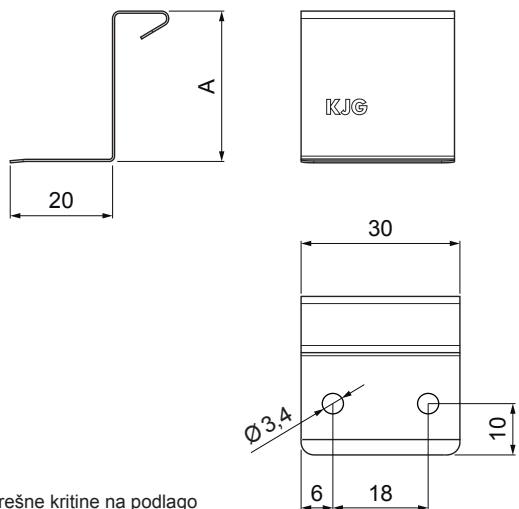


TEHNIČNI LIST

INOX SPONKA-FIKSNA

FALZ-NPRP

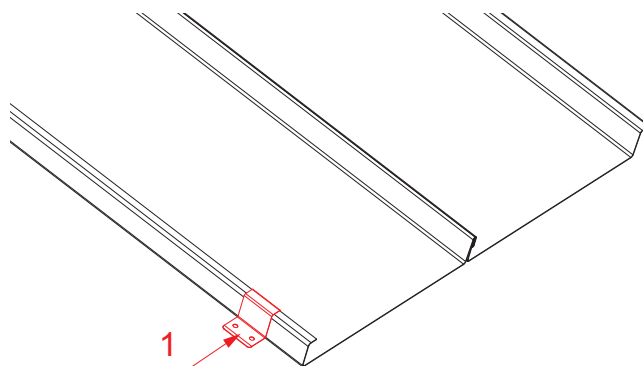


UPORABA:

- za pritržitev zgibane FALZ strešne kritine na podlago

DETAJL:

1. inox sponka-fiksna



Dimenzije [mm]	
Nominalna velikost	A
25	25
28	28
32	32



N Inox – AISI 304 BA – zrcalni sijaj

INDEKS		DATUM		PODPIS			
SPREMEMBA							
OZN. MAT.		R.O.		MASA kg		MER.	
DIM.-POLIZD.							
POM. OPR.				STN		RAZVRS.ŠT.	
SEST.	Ing. Kluska M.			OP.		ŠT.POZICIJE	
PREIZK.							
TEHNOL.		TEHNOL.		STARA SK.		ŠT.SK.	
NAZIV	Inox sponka-fiksna			Št. strani	FALZ-NPRP		Str.

Kreirano: 20.04.2026 15:30:40

Tehnične spremembe pridržane