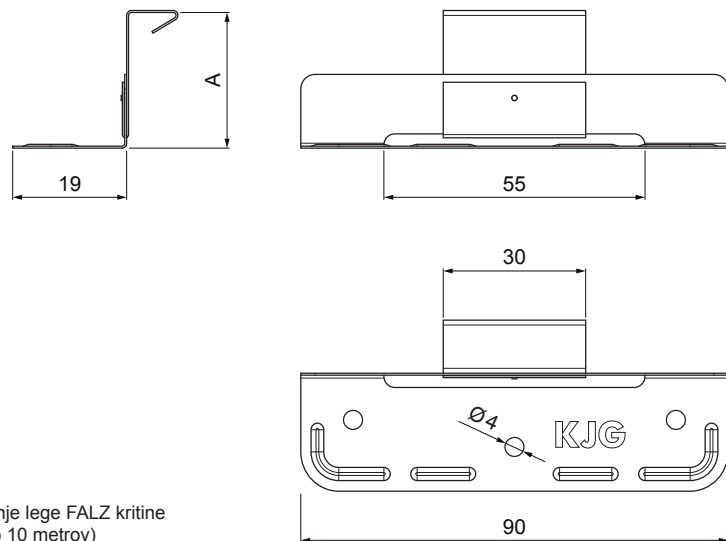


TEHNIČNI LIST

# INOX SPONKA-PREMIČNA 55

# FALZ-NPRPO

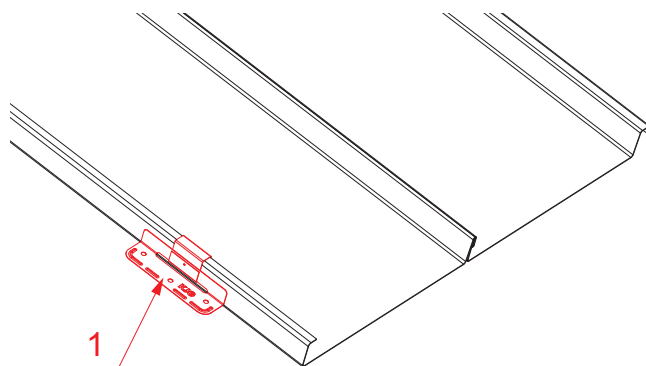


**UPORABA:**




- za zagotavljanje lege FALZ kritine  
(za dolžine do 10 metrov)

**DETALJ:**

1. inox sponka-premična 55



**N** Inox – AISI 304 BA – zrcalni sijaj

INDEKS			DATUM	PODPIS			
SPREMEMBA							
OZN. MAT.			R.O.	MASA kg	MER.		
DIM.–POLIZD.					STN RAZVRS.ŠT.		
POM. OPR.					OP. ŠT.POZICIJE		
SEST.	Ing. Kluska M.				STARA SK. ŠT.SK.		
PREIZK.							
TEHNOL.	TEHNOL.						
NAZIV	Inox sponka-premična 55				Št. strani	FALZ-NPRPO Str.	

Kreirano: 20.04.2026 07:25:11

Tehnične spremembe pridržane

Dimenzije [mm]	
Nominalna velikost	A
25/55	25
28/55	28
32/55	32