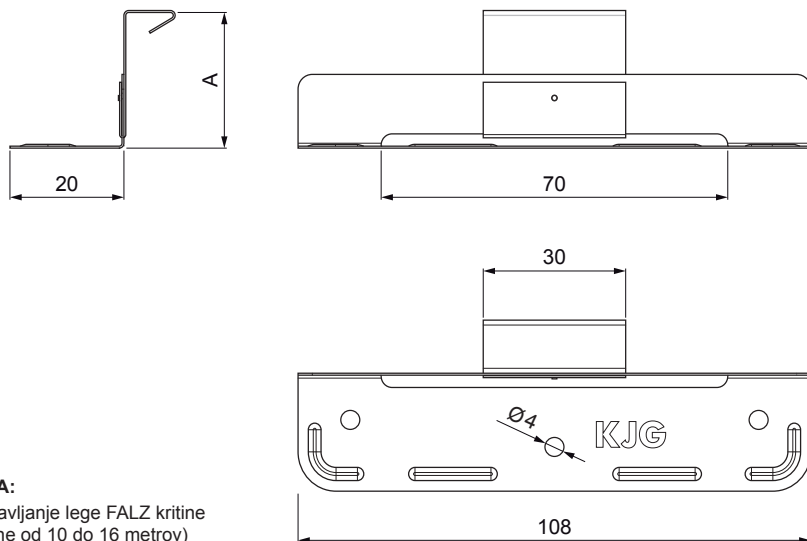


TEHNIČNI LIST

INOX SPONKA-PREMIČNA 70

FALZ-NPRPO

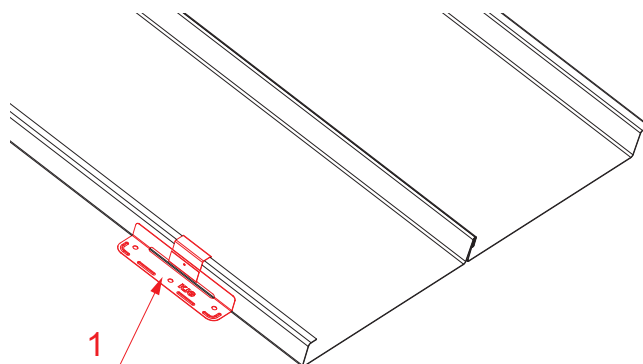


UPORABA:

- za zagotavljanje lege FALZ kritine
(za dolžine od 10 do 16 metrov)

DETAJL:

1. inox sponka-premična 70



N Inox – AISI 304 BA – zrcalni sijaj

INDEKS			DATUM	PODPIS	KJG QUALITY®	Scan code for 3D model	
SPREMEMBA							
OZN. MAT.			R.O.	MASA kg	MER.		
DIM.–POLIZD.							
POM. OPR.				STN	RAZVRS.ŠT.		
SEST.	Ing. Kluska M.			OP.	ŠT.POZICIJE		
PREIZK.							
TEHNOL.	TEHNOL.			STARA SK.	ŠT.SK.		
NAZIV	Inox sponka-premična 70			Št. strani	FALZ-NPRPO	Str.	

Kreirano: 05.06.2026 20:36:19

Tehnične spremembe pridržane

Dimenzije [mm]	
Nominalna velikost	A
25/70	25
28/70	28
32/70	32