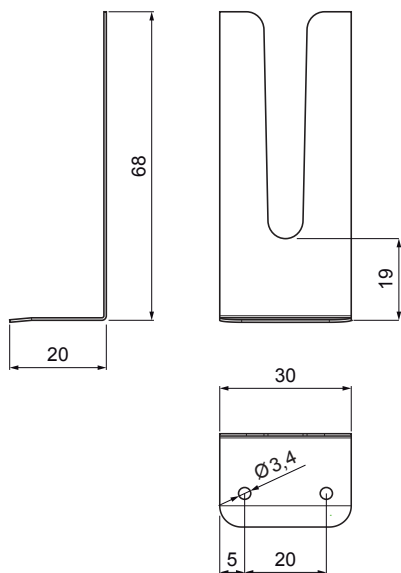


TEHNIČNI LIST

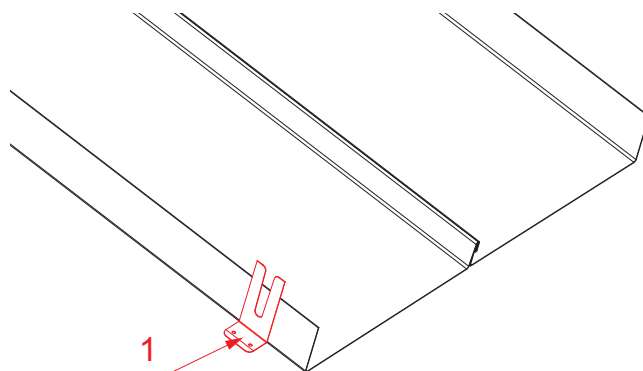
INOX V SPONKA-FIKSNA

FALZ-NPRPON



UPORABA:
- za zagotavljanje lege FALZ kritine

DETAJL:
1. inox v sponka-fiksna



N Inox – AISI 304 BA – zrcalni sijaj

INDEKS			DATUM	PODPIS	KJG QUALITY®	Scan code for 3D model	
SPREMEMBA							
OZN. MAT.			R.O.	MASA kg	MER.		
DIM.–POLIZD.							
POM. OPR.				STN	RAZVRS.ŠT.		
SEST.	Ing. Kluska M.			OP.	ŠT.POZICIJE		
PREIZK.							
TEHNOL.	TEHNOL.			STARA SK.	ŠT.SK.		
NAZIV	Inox v sponka-fiksna			Št. strani	FALZ-NPRPON		Str.

Kreirano: 19.04.2026 23:04:36

Tehnične spremembe pridržane