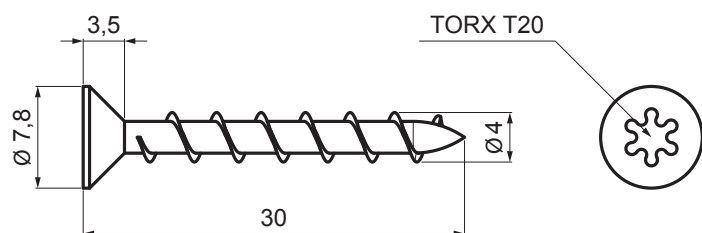


TEHNIČNI LIST

POCINKANI VIJAK ZA SPONKO TORX

FALZ-NPRSK

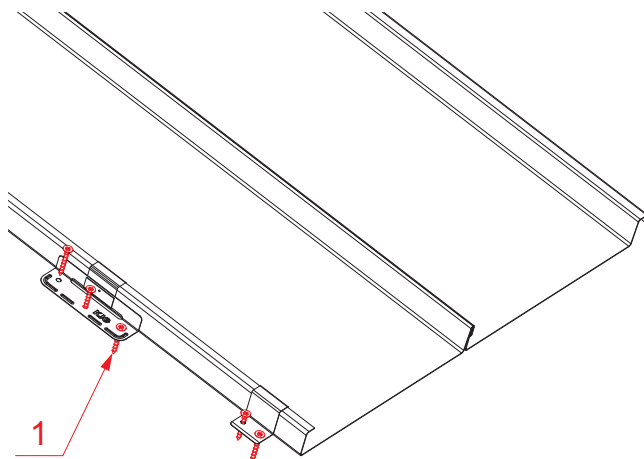


UPORABA:

- za pritrdjevanju nerjavečih sponk

DETAJL:

1. vijak za sponko TORX



P Pocinkano – Natur

INDEKS		DATUM	PODPIS	KJG QUALITY®	Scan code for 3D model	
SPREMEMBA						
OZN. MAT.		R.O.	MASA kg	MER.		
DIM.-POLIZD.						
POM. OPR.			STN	RAZVRS.ŠT.		
SEST.	Ing. Kluska M.		OP.	ŠT.POZICIJE		
PREIZK.						
TEHNOL.	TEHNOL.		STARA SK.	ŠT.SK.		
NAZIV	Pocinkani vijak za sponko TORX			Št. strani	FALZ-NPRSK	Str.

Kreirano: 20.04.2026 15:15:39

Tehnične spremembe pridržane