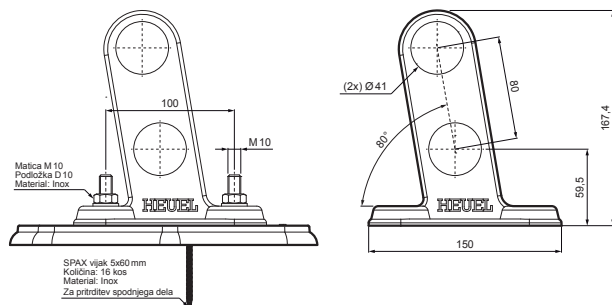


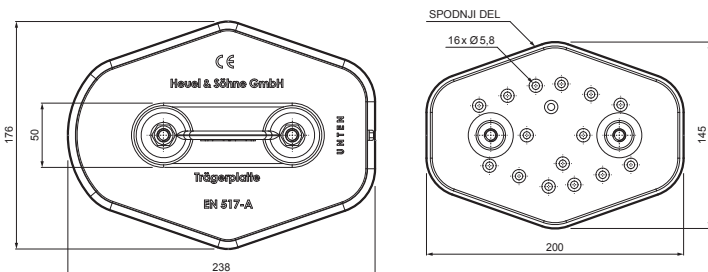
TEHNIČNI LIST

NOSILEC ZA CEV 2-LUKNJI

ZS-HEU W MPD2

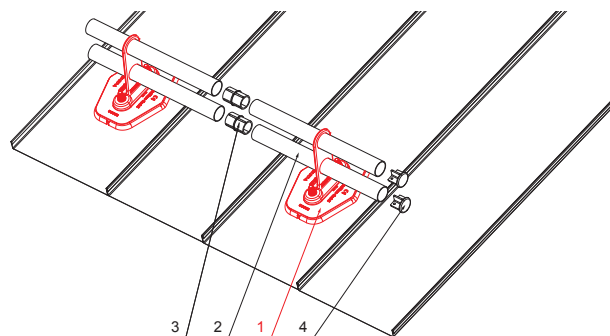


SPIAX vijak 5x60 mm
Količina: 16 kos
Material: Inox
Za pritrditev spodnjega dela



DETALJ:

1. nosilec za cev 2-luknji
2. cev za snegolov
3. PVC spojka cevi za snegolov-črna
4. zaključni pokrovček cevi za snegolov



W Aluminij – Natur

INDEKS		DATUM	PODPIS	KJG QUALITY	Scan code for 3D model	
SPREMEMBA						
OZN. MAT.		R.O.	MASA kg	MER.		
DIM.-POLIZD.						
POM. OPR.			STN	RAZVRS.ŠT.		
SEST.	Ing. Kluska M.		OP.	ŠT.POZICIJE		
PREIZK.						
TEHNOL.	TEHNOL.		STARA SK.	ŠT.SK.		
NAZIV	Nosilec za cev 2-luknji		Št. strani	ZS-HEU W MPD2	Str.	

Kreirano: 20.04.2026 07:09:07

Tehnične spremembe pridržane

