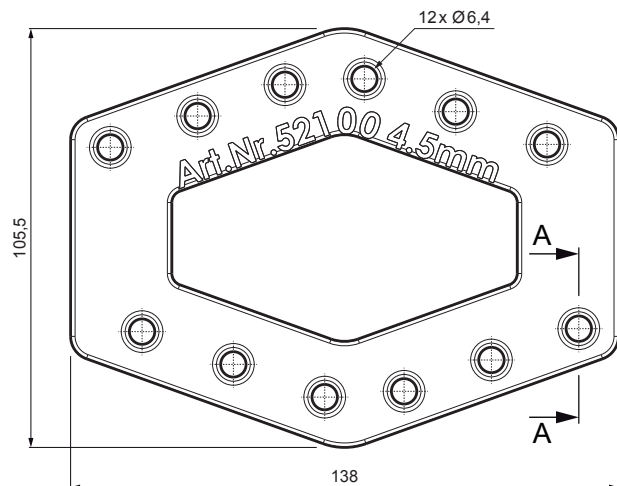


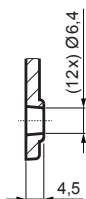
TEHNIČNI LIST

MONTAŽNA PODLOGA ZA IZRAVNAVANJE

FALZ-HEU MP VPL



PREREZ
A-A

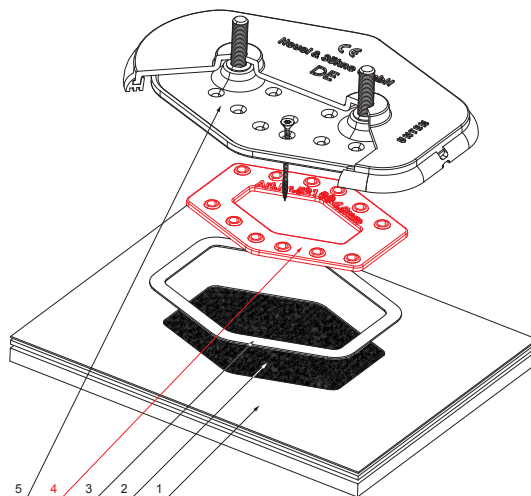


UPORABA:

- če je pod strešno kritino strukturalna folija

DETAJL:

1. strešna kritina FALZ
2. strukturalna folija
3. šablona za izrez (glej navodila za montažo)
4. **montažna podloga za izravnavanje**
5. osnovna montažna ploščica



W Aluminij – Natur

INDEKS		DATUM	PODPIS	KJG QUALITY®	Scan code for 3D model	
SPREMEMBA						
OZN. MAT.		R.O.	MASA kg	MER.		
DIM.-POLIZD.						
POM. OPR.			STN	RAZVRS.ŠT.		
SEST.	Ing. Kluska M.		OP.	ŠT.POZICIJE		
PREIZK.						
TEHNOL.	TEHNOL.		STARA SK.	ŠT.SK.		
NAZIV	Montažna podloga za izravnavanje		Falz-Heu MP VPL		Št. strani	Str.

Kreirano: 04.06.2026 13:32:57

Tehnične spremembe pridržane