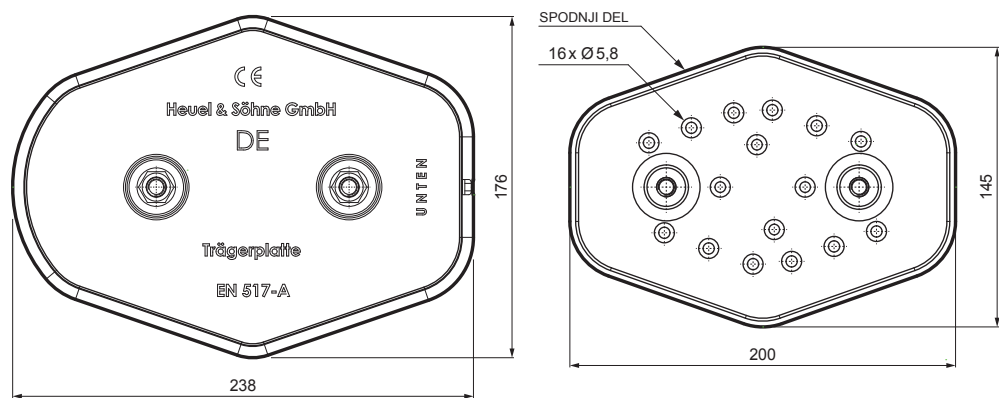
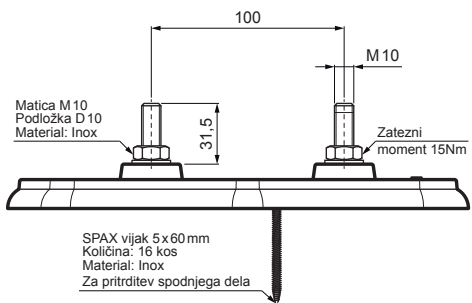


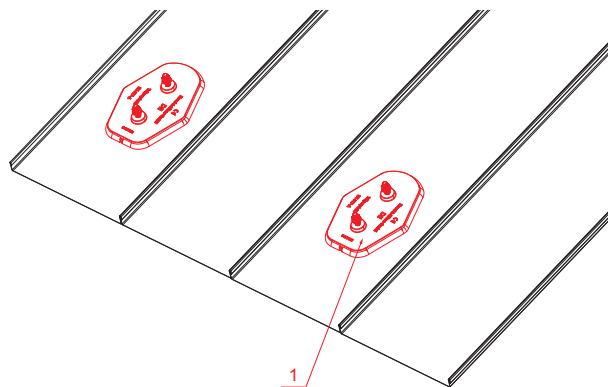
TEHNIČNI LIST

OSNOVNA MONTAŽNA PLOŠČICA

FALZ-HEU MP ZPL



DETALJ:
1. osnovna montažna ploščica



W Aluminij – Natur

INDEKS		DATUM	PODPIS	KJG QUALITY	Scan code for 3D model	
SPREMEMBA						
OZN. MAT.		R.O.	MASA kg	MER.		
DIM.-POLIZD.			STN	RAZVRS.ŠT.		
POM. OPR.			OP.	ŠT.POZICIJE		
SEST.	Ing. Kluska M.		STARA SK.	ŠT.SK.		
PREIZK.						
TEHNOL.	TEHNOL.					
NAZIV	Osnovna montažna ploščica		Št. strani	FALZ-HEU MP ZPL	Str.	

Kreirano: 05.06.2026 06:09:39

Tehnične spremembe pridržane