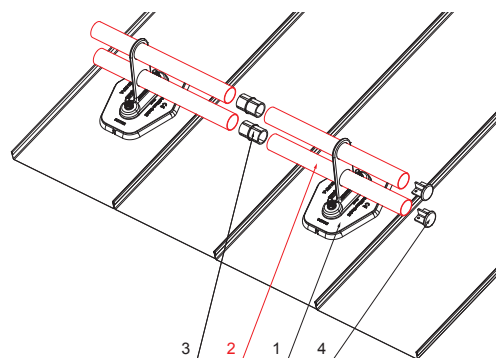
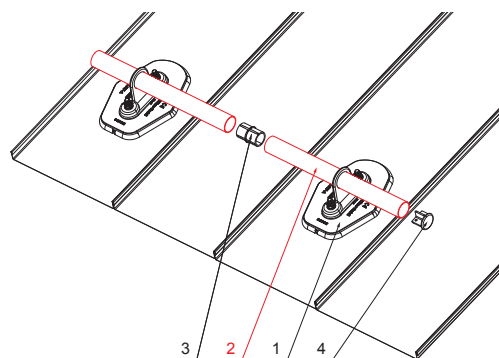
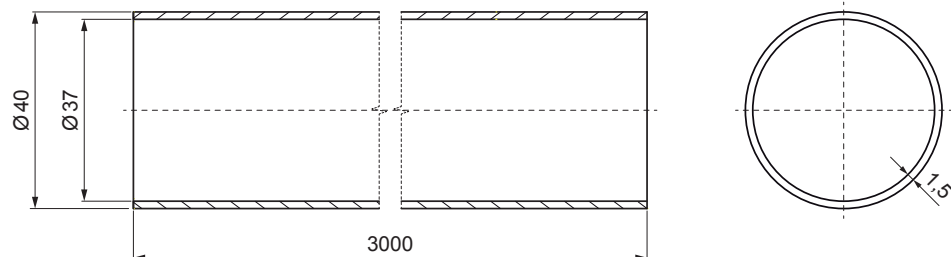


TEHNIČNI LIST

CEV ZA SNEGOLOV

FALZ-HEU MP RU 40



DETAJL:

1. nosilec za cev 1-luknja
2. cev za snegolov
3. PVC spojka cevi za snegolov-črna
4. zaključni pokrovček cevi za snegolov

DETAJL:

1. nosilec za cev 2-luknji
2. cev za snegolov
3. PVC spojka cevi za snegolov-črna
4. zaključni pokrovček cevi za snegolov



W Aluminij – Natur

INDEKS				
SPREMEMBA	DATUM	PODPIS		
OZN. MAT.	R.O.		MASA kg	MER.
DIM.-POLIZD.		STN		RAZVRS.ŠT.
POM. OPR.	SEST. Ing. Kluska M.		OP.	ŠT.POZICIJE
PREIZK.	TEHNOL.		STARA SK.	ŠT.SK.
NAZIV	Cev za snegolov		Št. strani	FALZ-HEU MP RU 40 Str.

Kreirano: 21.04.2026 07:28:14

Tehnične spremembe pridržane