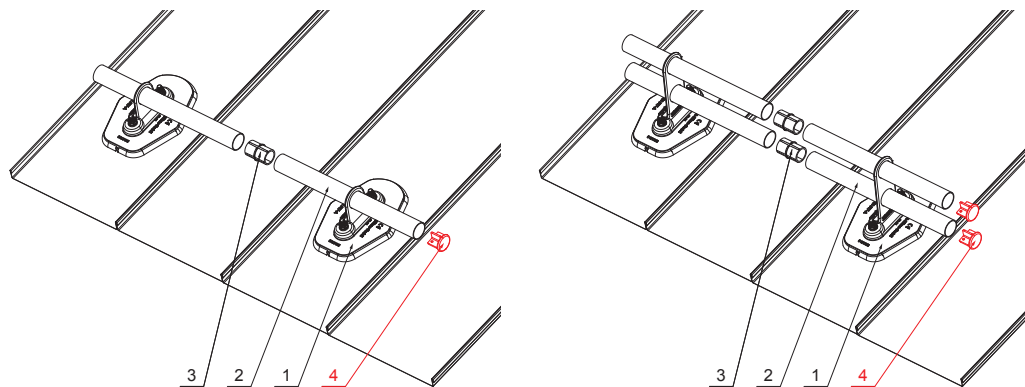
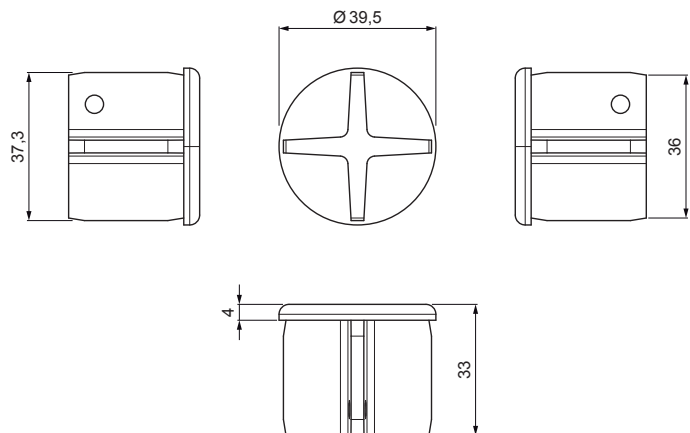


TEHNIČNI LIST

ZAKLJUČNI POKROVČEK CEVI ZA SNEGOLOV

FALZ-HEU MP RK 40

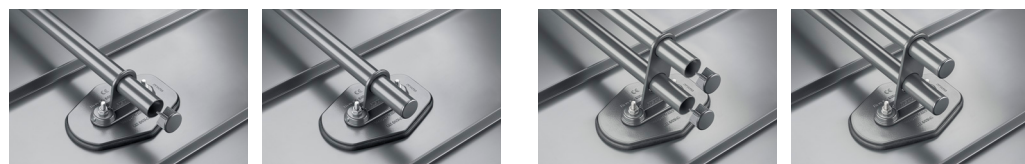


DETAJL:

1. nosilec za cev 1-luknja
2. cev za snegolov
3. PVC spojka cevi za snegolov-črna
4. zaključni pokrovček cevi za snegolov

DETAJL:

1. nosilec za cev 2-luknji
2. cev za snegolov
3. PVC spojka cevi za snegolov-črna
4. zaključni pokrovček cevi za snegolov



W Aluminij – Natur

INDEKS		DATUM	PODPIS	KJG QUALITY®	Scan code for 3D model	
SPREMEMBA						
OZN. MAT.		R.O.	MASA kg	MER.		
DIM.-POLIZD.						
POM. OPR.			STN	RAZVRS.ŠT.		
SEST.	Ing. Kluska M.		OP.	ŠT.POZICIJE		
PREIZK.						
TEHNOL.	TEHNOL.		STARA SK.	ŠT.SK.		
NAZIV	Zaključni pokrovček cevi za snegolov			Št. strani		FALZ-HEU MP RK 40
						Str.

Kreirano: 20.04.2026 05:33:53

Tehnične spremembe pridržane