

TEHNIČNI LIST

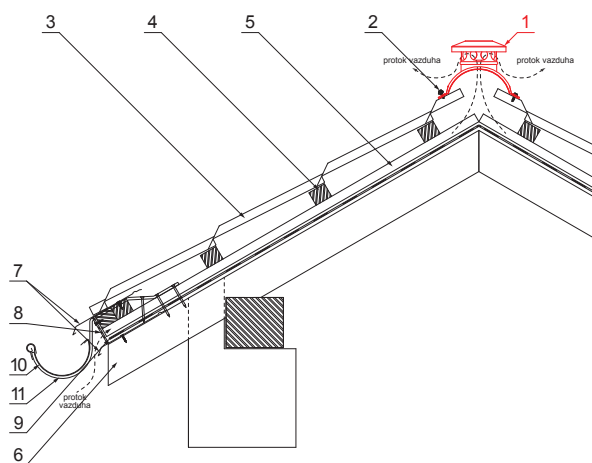
PREZRAČEVALNI SLEMENJAK

UNI-HRVE



DETALJ:

1. prezračevalni slemenjak
2. samovrezni kleparski vijak 4,8x20
3. pločevinasta strešna kritina
4. strešne letve
5. letve
6. špirovca
7. odkapna pločevina
8. zaščitni prezračevalni pas
9. folijo
10. žleb polkrožni
11. kljuka



TH Pocinkano barvano MARCEGAGLIA – Temno rjava ČOKO – RAL 8017

INDEKS	DATUM	PODBIS	KJG QUALITY®	Scan code for 3D model	
SPREMEMBA					
OZN. MAT.	R.O.	MASA kg	MER.		
DIM.-POLIZD.					
POM. OPR.		STN	RAZVRS.ŠT.		
SEST.	Ing. Kluska M.	OP.	ŠT.POZICIJE		
PREIZK.					
TEHNOL.	TEHNOL.	STARA SK.	ŠT.SK.		
NAZIV	Prezračevalni slemenjak		Št. strani	UNI-HRVE Str.	

Kreirano: 21.04.2026 20:46:21

Tehnične spremembe pridržane