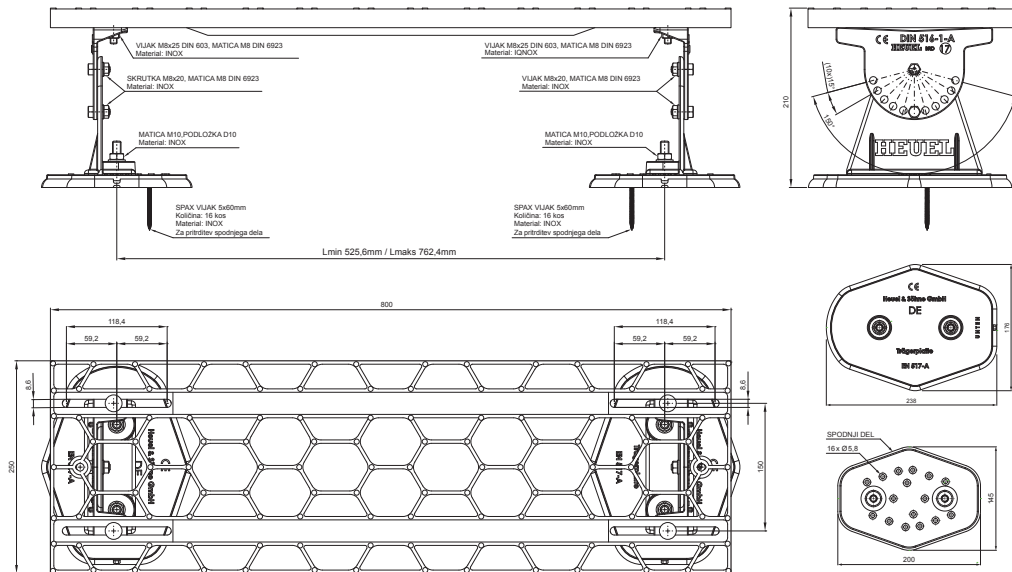


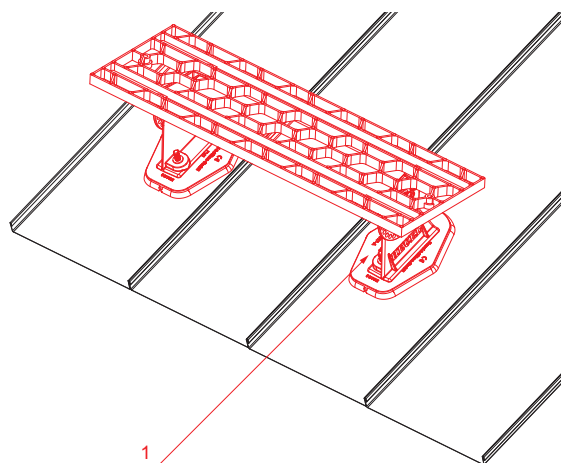
TEHNIČNI LIST

STREŠNA STOPNICA – KOMPLET

FALZ-HEU MP DACH



DETAJL:
1. strešna stopnica – komplet



TM Aluminij barvni – Testa di Moro – RAL 8028

INDEKS		DATUM	PODPIS	KJG QUALITY	Scan code for 3D model	
SPREMEMBA						
OZN. MAT.		R.O.	MASA kg	MER.		
DIM.-POLIZD.						
POM. OPR.			STN	RAZVRS.ŠT.		
SEST.	Ing. Kluska M.		OP.	ŠT.POZICIJE		
PREIZK.						
TEHNOL.	TEHNOL.		STARA SK.	ŠT.SK.		
NAZIV	Strešna stopnica – komplet		Št. strani	FALZ-HEU MP DACH		Str.

Kreirano: 22.04.2026 17:25:25

Tehnične spremembe pridržane