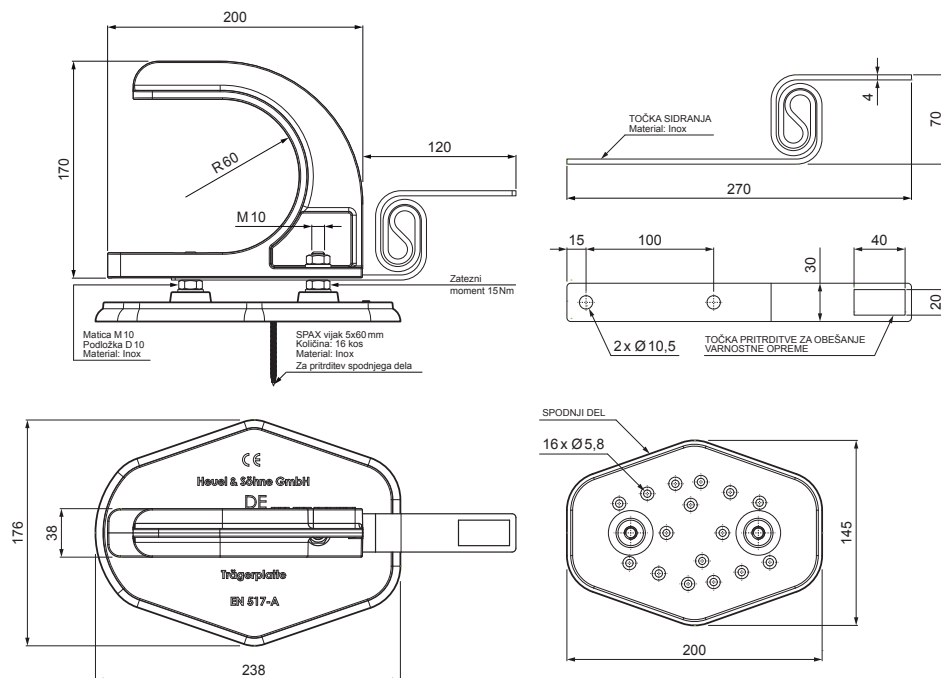


TEHNIČNI LIST

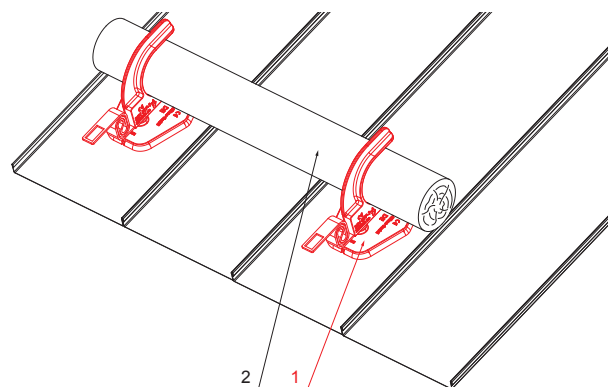
DRŽALO ZA VARNOSTNO PREČKO Z VAROVALOM

FALZ-HEU MP DBRP



DETALJ:

1. držalo za varnostno prečko z varovalom
2. prečka



AN Aluminij barvni – Antracit – RAL 7016

INDEKS SPREMEMBA	DATUM	PODBIS	 		
OZN. MAT.		R.O.			MASA kg
DIM.-POLIZD.			STN	RAZVRS.ŠT.	
POM. OPR.			OP.	ŠT.POZICIJE	
SEST. Ing. Kluska M.			STARA SK.	ŠT.SK.	
PREIZK.					
TEHNOL.	TEHNOL.				
NAZIV	Držalo za varnostno prečko z varovalom		Št. strani	FALZ-HEU MP DBRP	Str. 

Kreirano: 07.06.2026 02:15:01

Tehnične spremembe pridržane