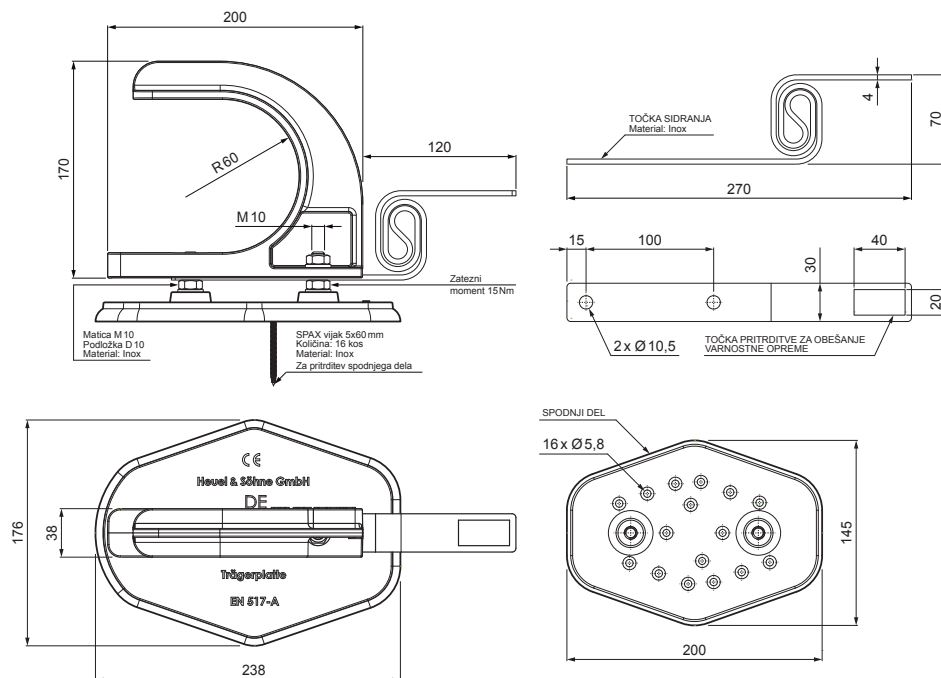


TEHNIČNI LIST

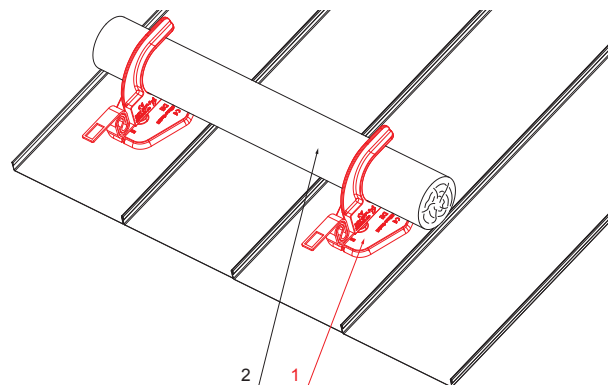
DRŽALO ZA VARNOSTNO PREČKO Z VAROVALOM

FALZ-HEU MP DBRP



DETALJ:

1. držalo za varnostno prečko z varovalom
2. prečka



TM Aluminij barvni – Testa di Moro – RAL 8028

INDEKS SPREMEMBA	DATUM	PODBIS	 	
OZN. MAT. DIM.-POLIZD.	R.O.	MASA kg		
POM. OPR.	SEST.	Ing. Kluska M.	STN	RAZVRS.ŠT.
PREIZK.	TEHNOL.	TEHNOL.	OP.	ŠT.POZICIJE
NAZIV	Držalo za varnostno prečko z varovalom		STARA SK.	ŠT.SK.
Št. strani			FALZ-HEU MP DBRP	