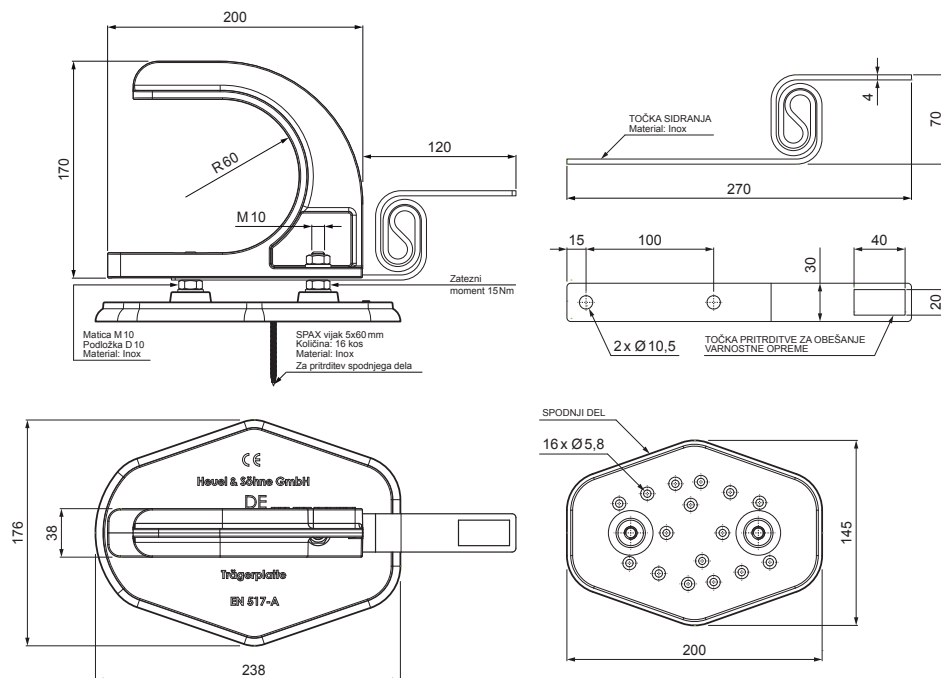


TEHNIČNI LIST

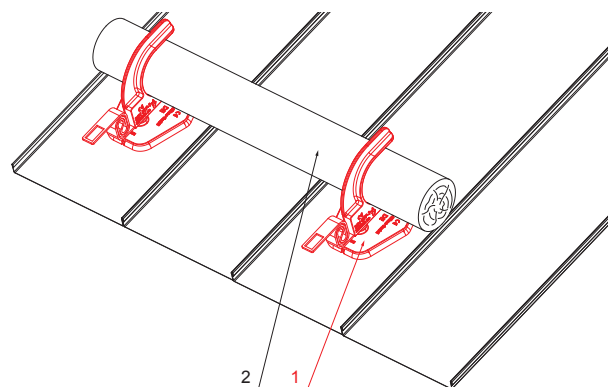
DRŽALO ZA VARNOSTNO PREČKO Z VAROVALOM

FALZ-HEU MP DBRP



DETALJ:

1. držalo za varnostno prečko z varovalom
2. prečka



SS Aluminij barvni – Siva mišje – RAL 7005

INDEKS		DATUM	PODBIS	KJG QUALITY®	Scan code for 3D model	
SPREMEMBA						
OZN. MAT.		R.O.	MASA kg	MER.		
DIM.-POLIZD.						
POM. OPR.			STN	RAZVRS.ŠT.		
SEST.	Ing. Kluska M.		OP.	ŠT.POZICIJE		
PREIZK.						
TEHNOL.	TEHNOL.		STARA SK.	ŠT.SK.		
NAZIV	Držalo za varnostno prečko z varovalom		Št. strani	FALZ-HEU MP DBRP	Str.	

Kreirano: 21.04.2026 20:04:57

Tehnične spremembe pridržane