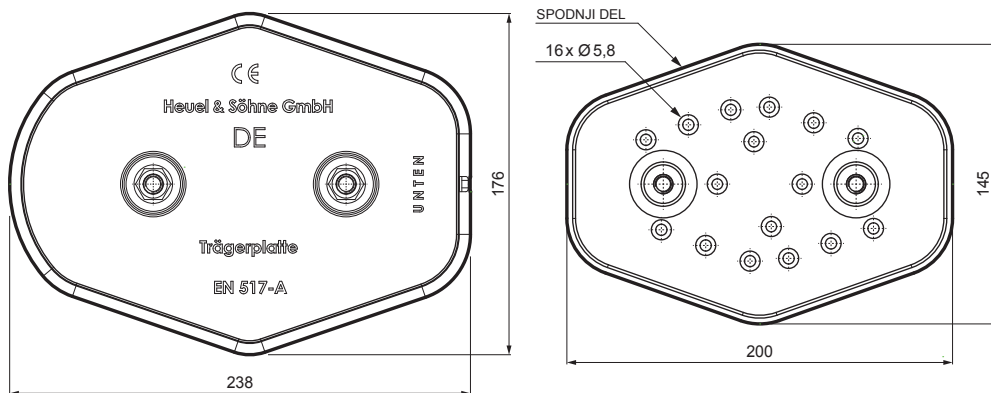
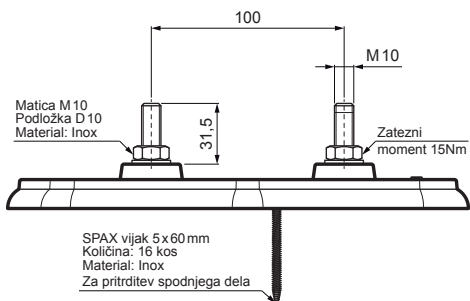


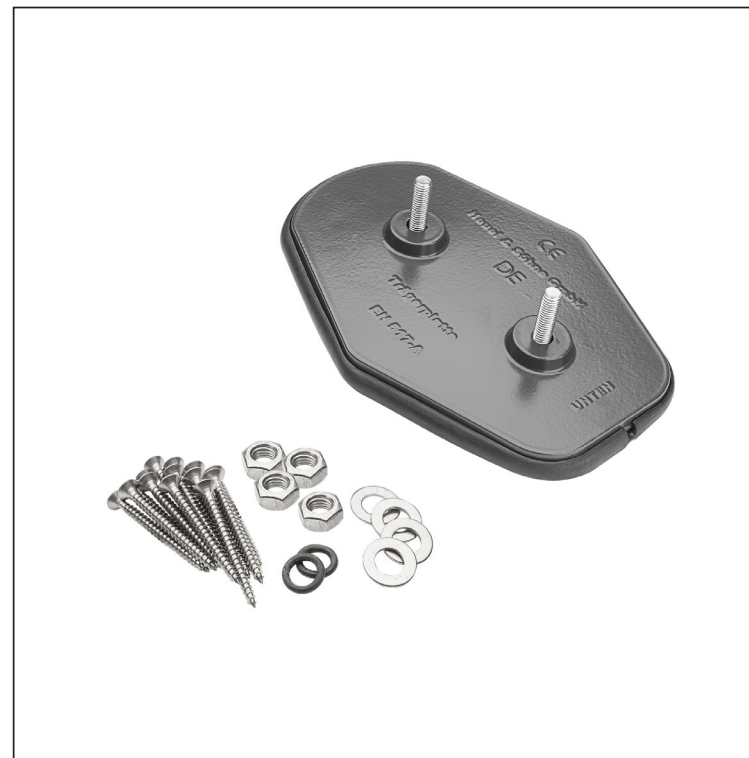
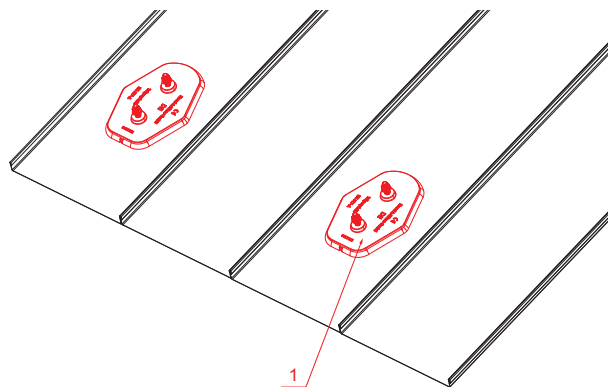
# TEHNIČNI LIST

## OSNOVNA MONTAŽNA PLOŠČICA

## FALZ-HEU MP ZPL



**DETALJ:**  
1. osnovna montažna ploščica



**AN** Aluminij barvni – Antracit – RAL 7016

INDEKS		DATUM	PODPIS	<b>KJG</b> QUALITY®	Scan code for 3D model	
SPREMEMBA						
OZN. MAT.		R.O.	MASA kg	MER.		
DIM.-POLIZD.			STN	RAZVRS.ŠT.		
POM. OPR.			OP.	ŠT.POZICIJE		
SEST.	Ing. Kluska M.		STARA SK.	ŠT.SK.		
PREIZK.						
TEHNOL.	TEHNOL.					
NAZIV	Osnovna montažna ploščica		Št. strani	FALZ-HEU MP ZPL	Str.	

Kreirano: 07.06.2026 07:14:37

Tehnične spremembe pridržane