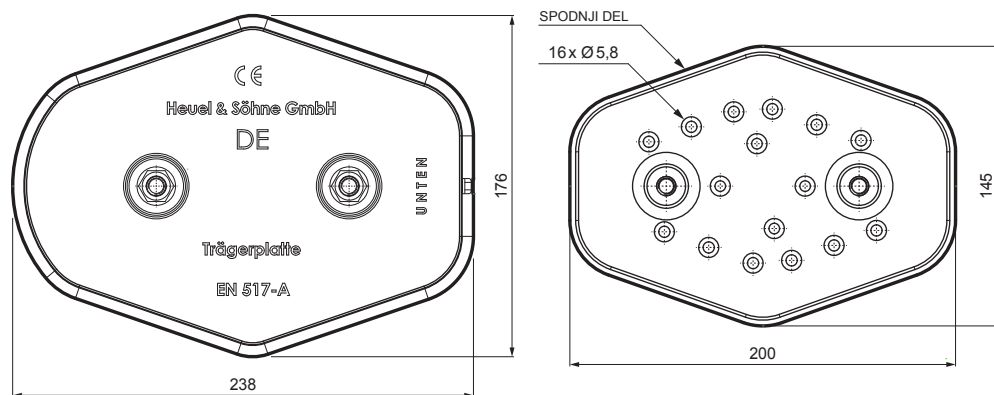
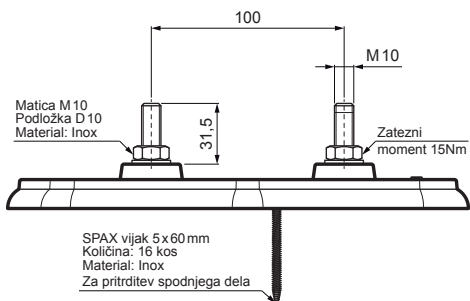


TEHNIČNI LIST

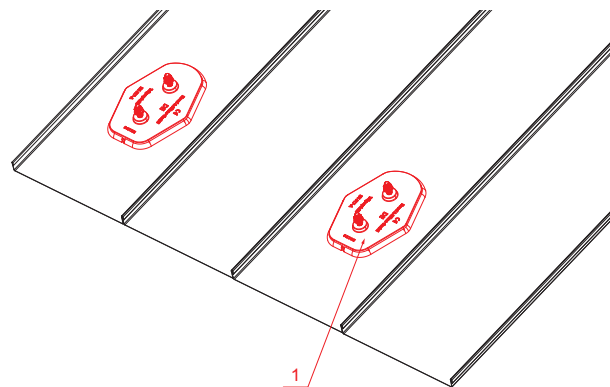
OSNOVNA MONTAŽNA PLOŠČICA

FALZ-HEU MP ZPL



DETALJ:

1. osnovna montažna ploščica



SS Aluminij barvni – Siva mišje – RAL 7005

INDEKS			DATUM	PODPIS	KJG QUALITY®	Scan code for 3D model	
SPREMEMBA							
OZN. MAT.			R.O.	MASA kg	MER.		
DIM.-POLIZD.					STN RAZVRS.ŠT.		
POM. OPR.					OP. ŠT.POZICIJE		
SEST.	Ing. Kluska M.				STARA SK. ŠT.SK.		
PREIZK.					ŠT.SK.		
TEHNOL.	TEHNOL.				ŠT.SK.		
NAZIV	Osnovna montažna ploščica			Št. strani	FALZ-HEU MP ZPL		Str.

Kreirano: 07.06.2026 02:37:03

Tehnične spremembe pritržane