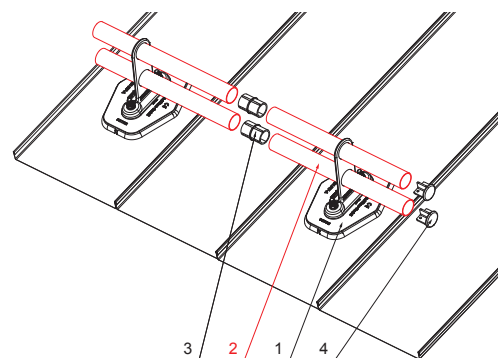


TEHNIČNI LIST

CEV ZA SNEGOLOV

FALZ-HEU MP RU 40



DETAJL:



1. nosilec za cev 1-luknja
2. cev za snegolov
3. PVC spojka cevi za snegolov-črna
4. zaključni pokrovček cevi za snegolov

DETAJL:

1. nosilec za cev 2-luknji
2. cev za snegolov
3. PVC spojka cevi za snegolov-črna
4. zaključni pokrovček cevi za snegolov



AN Aluminij barvni – Antracit – RAL 7016

| | | | | | |
|-----------------|--------------|--|----------------|-------------------|---|
| INDEKS | SPREMEMBA | | DATUM | PODPIS |   |
| OZN. MAT. | DIM.-POLIZD. | | R.O. | MASA kg | |
| POM. OPR. | SEST. | | Ing. Kluska M. | STN | RAZVRS.ŠT. |
| PREIZK. | TEHNOL. | | TEHNOL. | OP. | ŠT.POZICIJE |
| NAZIV | STARA SK. | | ŠT.SK. | Št. strani | |
| Cev za snegolov | | | | FALZ-HEU MP RU 40 | |

Kreirano: 06.06.2026 09:23:29

Tehnične spremembe pridržane