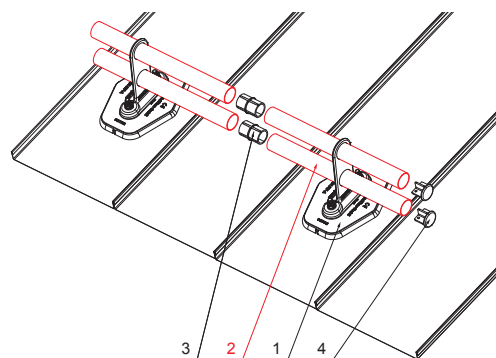
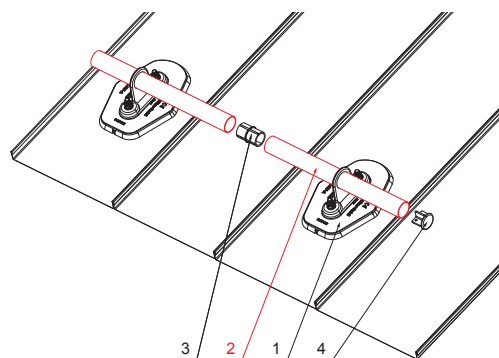
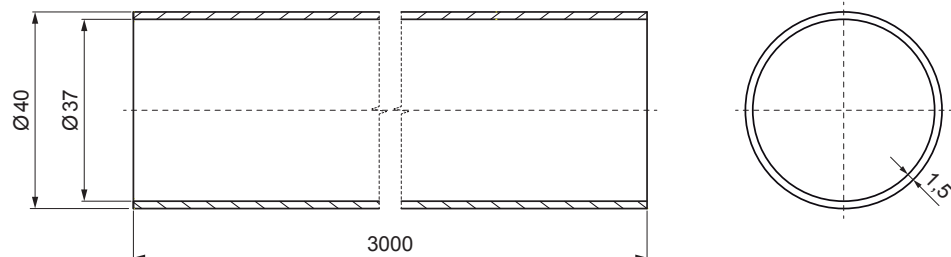


TEHNIČNI LIST

CEV ZA SNEGOLOV

FALZ-HEU MP RU 40



DETAJL:

1. nosilec za cev 1-luknja
2. cev za snegolov
3. PVC spojka cevi za snegolov-črna
4. zaključni pokrovček cevi za snegolov



DETAJL:

1. nosilec za cev 2-luknji
2. cev za snegolov
3. PVC spojka cevi za snegolov-črna
4. zaključni pokrovček cevi za snegolov



TM Aluminij barvni – Testa di Moro – RAL 8028

INDEKS SPREMEMBA	DATUM	PODPIS		
OZN. MAT.	R.O.	MASA kg		
DIM.-POLIZD.			STN	RAZVRS.ŠT.
POM. OPR.			OP.	ŠT.POZICIJE
SEST. Ing. Kluska M.			STARA SK.	ŠT.SK.
PREIZK.	TEHNOL.			
TEHNOL.				
NAZIV	Cev za snegolov		Št. strani	FALZ-HEU MP RU 40 Str.

Kreirano: 06.06.2026 00:09:37

Tehnične spremembe pridržane