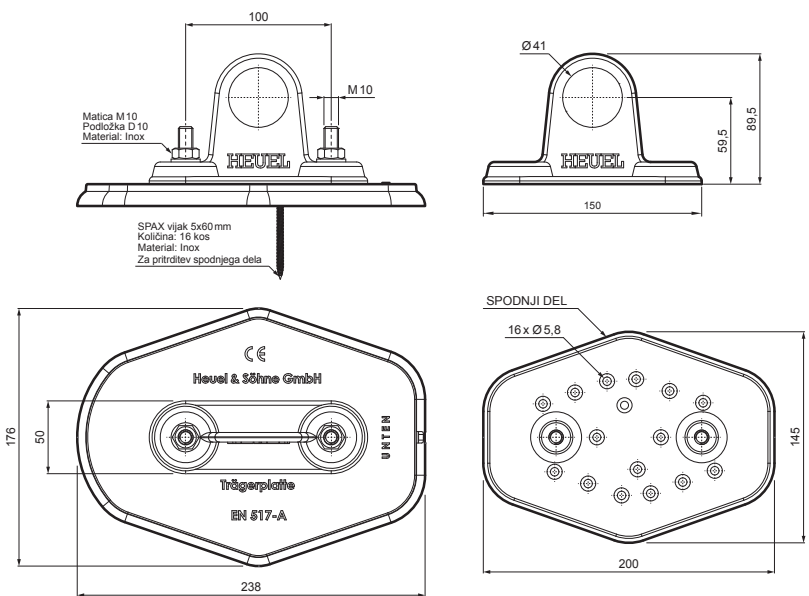


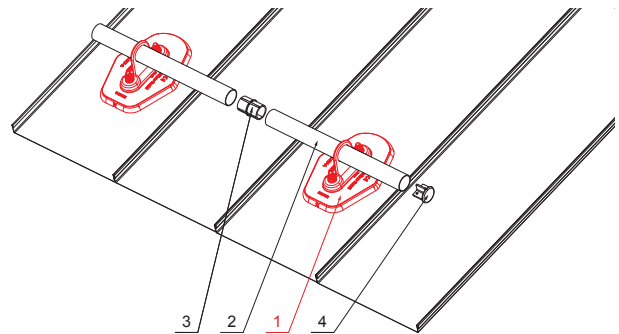
TEHNIČNI LIST

NOSILEC ZA CEV 1-LUKNJA

ZS-HEU W.15 MPD1



- DETAJL:**
1. nosilec za cev 1-luknja
 2. cev za snegolov
 3. PVC spojka cevi za snegolov-črna
 4. zaključni pokrovček cevi za snegolov



TMM Aluminij barvni W.15 – Testa di Moro W.15 – RAL 8028

INDEKS		DATUM	PODPIS	KJG QUALITY	Scan code for 3D model	
SPREMEMBA						
OZN. MAT.		R.O.	MASA kg	MER.		
DIM.-POLIZD.						
POM. OPR.			STN	RAZVRS.ŠT.		
SEST.	Ing. Kluska M.		OP.	ŠT.POZICIJE		
PREIZK.						
TEHNOL.	TEHNOL.		STARA SK.	ŠT.SK.		
NAZIV	Nosilec za cev 1-luknja		Št. strani	ZS-HEU W.15 MPD1	Str.	

Kreirano: 06.06.2026 10:32:55

Tehnične spremembe pridržane