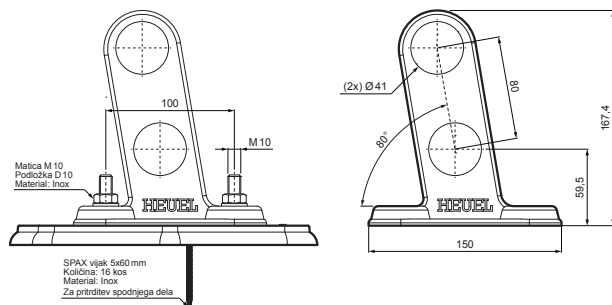


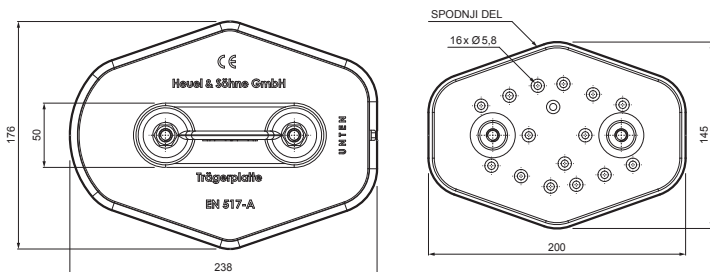
# TEHNIČNI LIST

## NOSILEC ZA CEV 2-LUKNJI

# ZS-HEU W.15 MPD2

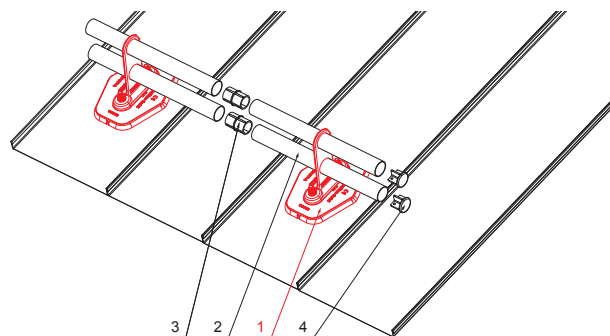


SPIAX vijak 5x60 mm  
Količina: 16 kos  
Material: Inox  
Za pritrditev spodnjega dela



### DETALJ:

1. nosilec za cev 2-luknji
2. cev za snegolov
3. PVC spojka cevi za snegolov-črna
4. zaključni pokrovček cevi za snegolov



**ANM** Aluminij barvni W.15 – Antracit W.15 – RAL 7016

INDEKS			DATUM	PODPIS	<b>KJG</b> QUALITY	Scan code for 3D model	
SPREMEMBA							
OZN. MAT.			R.O.	MASA kg	MER.		
DIM.-POLIZD.					STN		
POM. OPR.					OP.		
SEST.	Ing. Kluska M.				RAZVRS.ŠT.		
PREIZK.					ŠT.POZICIJE		
TEHNOL.	TEHNOL.				STARA SK.		ŠT.SK.
NAZIV	Nosilec za cev 2-luknji			Št. strani	ZS-HEU W.15 MPD2		Str.

Kreirano: 06.06.2026 00:29:47

Tehnične spremembe pridržane

