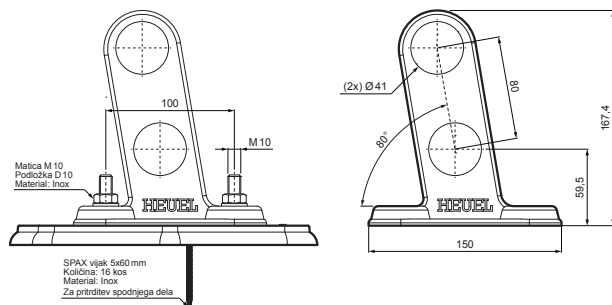


TEHNIČNI LIST

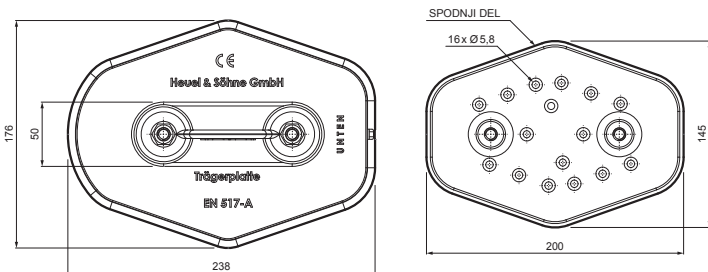
NOSILEC ZA CEV 2-LUKNJI

ZS-HEU W.15 MPD2

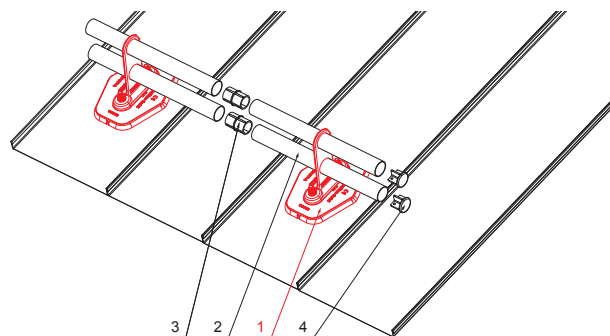


Matica M 10
Podložka D 10
Material: Inox

SPAX vijak 5x60 mm
Količina: 16 kos
Material: Inox
Za pritrditev spodnjega dela



- DETALJ:**
1. nosilec za cev 2-luknji
 2. cev za snegolov
 3. PVC spojka cevi za snegolov-črna
 4. zaključni pokrovček cevi za snegolov



TMM Aluminij barvni W.15 – Testa di Moro W.15 – RAL 8028

INDEKS		DATUM	PODPIS	KJG QUALITY	Scan code for 3D model	
SPREMEMBA						
OZN. MAT.		R.O.	MASA kg	MER.		
DIM.-POLIZD.			STN	RAZVRS.ŠT.		
POM. OPR.			OP.	ŠT.POZICIJE		
SEST.	Ing. Kluska M.		STARA SK.	ŠT.SK.		
PREIZK.						
TEHNOL.	TEHNOL.					
NAZIV	Nosilec za cev 2-luknji		Št. strani	ZS-HEU W.15 MPD2	Str.	

Kreirano: 04.06.2026 07:17:06

Tehnične spremembe pridržane