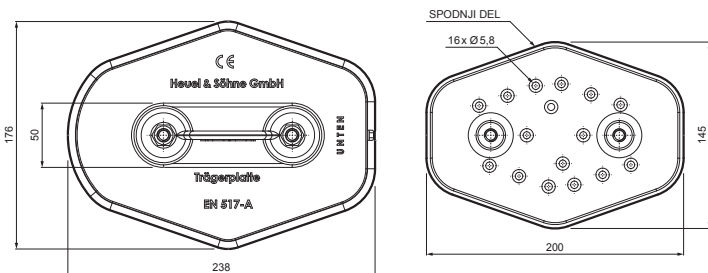
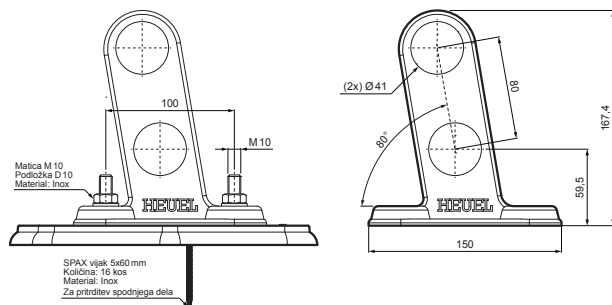


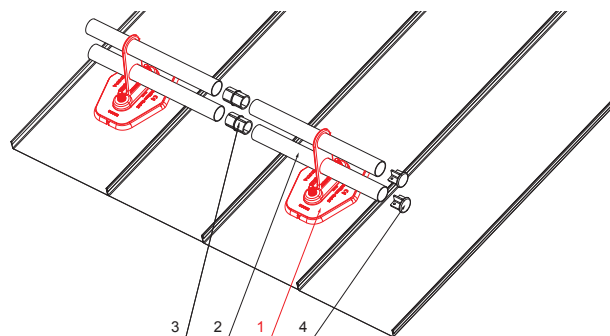
# TEHNIČNI LIST

## NOSILEC ZA CEV 2-LUKNJI

# ZS-HEU W.15 MPD2



- DETALJ:**
1. nosilec za cev 2-luknji
  2. cev za snegolov
  3. PVC spojka cevi za snegolov-črna
  4. zaključni pokrovček cevi za snegolov



**SSM** Aluminij barvni W.15 – Siva mišje W.15 – RAL 7005

INDEKS		DATUM	PODPIS	<b>KJG</b> QUALITY	Scan code for 3D model	
SPREMEMBA						
OZN. MAT.		R.O.	MASA kg	MER.		
DIM.-POLIZD.						
POM. OPR.			STN	RAZVRS.ŠT.		
SEST.	Ing. Kluska M.		OP.	ŠT.POZICIJE		
PREIZK.						
TEHNOL.	TEHNOL.		STARA SK.	ŠT.SK.		
NAZIV	Nosilec za cev 2-luknji		Št. strani	ZS-HEU W.15 MPD2	Str.	

Kreirano: 05.06.2026 20:37:33

Tehnične spremembe pridržane