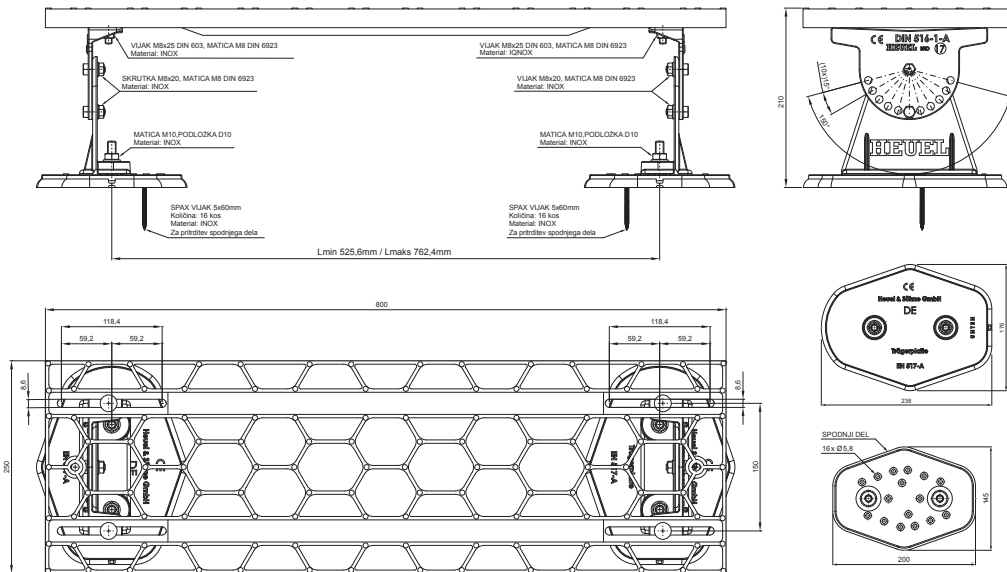


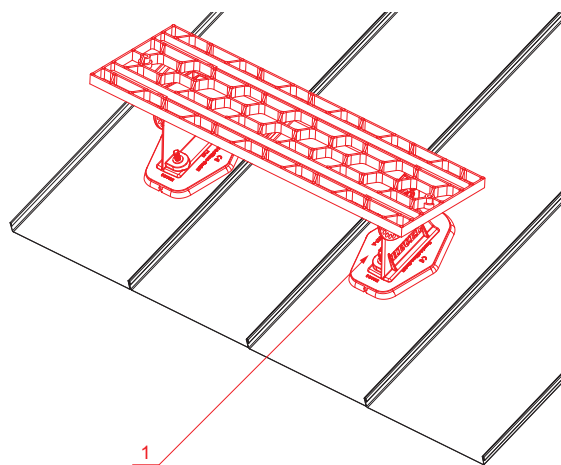
# TEHNIČNI LIST

## STREŠNA STOPNICA – KOMPLET

# FALZ-HEU MP DACH



**DETAJL:**  
1. strešna stopnica – komplet



**TMM** Aluminij barvni W.15 – Testa di Moro W.15 – RAL 8028

INDEKS		DATUM	PODPIS	<b>KJG</b> QUALITY	Scan code for 3D model	
SPREMEMBA						
OZN. MAT.		R.O.	MASA kg	MER.		
DIM.-POLIZD.						
POM. OPR.			STN	RAZVRS.ŠT.		
SEST.	Ing. Kluska M.		OP.	ŠT.POZICIJE		
PREIZK.						
TEHNL.	TEHNL.		STARA SK.	ŠT.SK.		
NAZIV	Strešna stopnica – komplet		Št. strani	FALZ-HEU MP DACH	Str.	

Kreirano: 07.06.2026 13:39:20

Tehnične spremembe pridržane