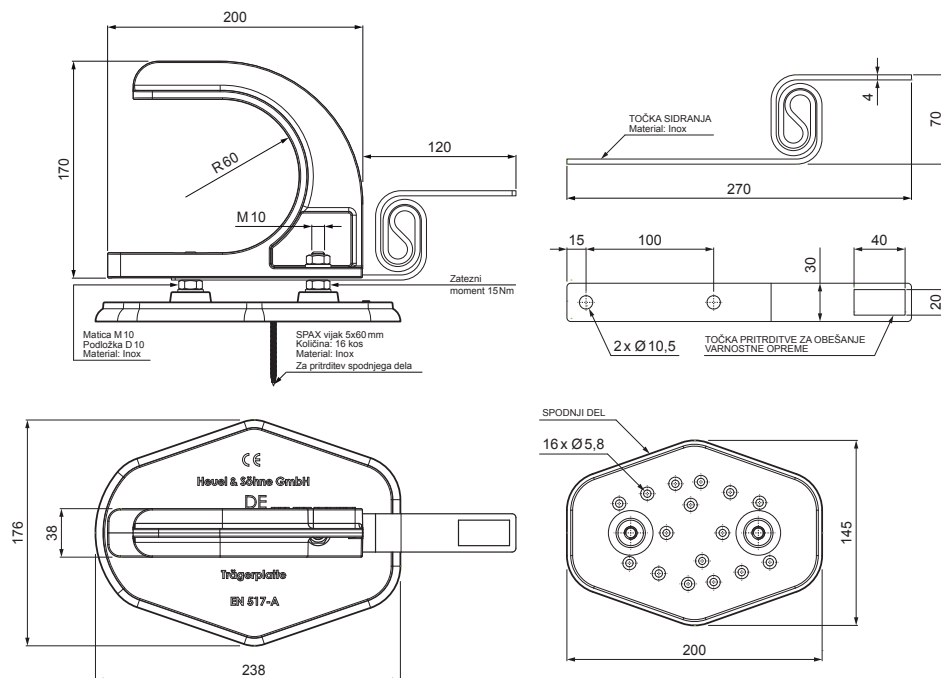


TEHNIČNI LIST

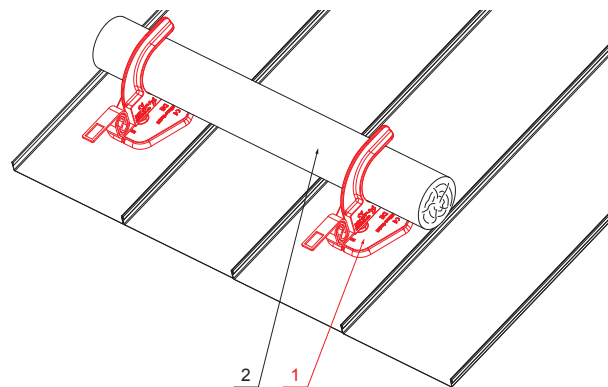
DRŽALO ZA VARNOSTNO PREČKO Z VAROVALOM

FALZ-HEU MP DBRP



DETALJ:

1. držalo za varnostno prečko z varovalom
2. prečka



Aluminij barvni W.15 – Testa di Moro W.15 – RAL 8028

INDEKS		DATUM	PODPIS		
SPREMEMBA					
OZN. MAT.		R.O.	MASA kg	MER.	
DIM.-POLIZD.					
POM. OPR.			STN	RAZVRS.ŠT.	
SEST.	Ing. Kluska M.		OP.	ŠT.POZICIJE	
PREIZK.					
TEHNOL.	TEHNOL.		STARA SK.	ŠT.SK.	
NAZIV	Držalo za varnostno prečko z varovalom		Št. strani	FALZ-HEU MP DBRP	Str.