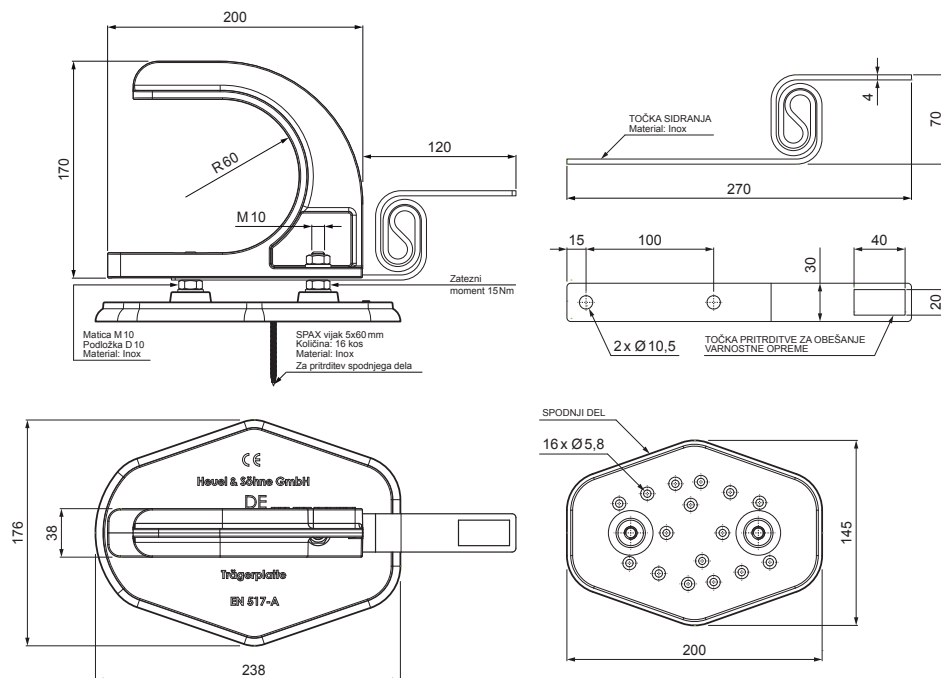


TEHNIČNI LIST

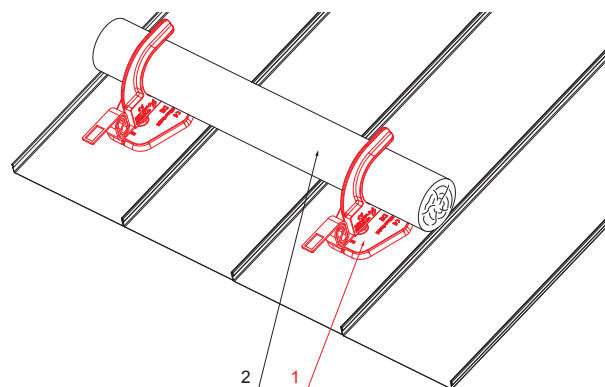
# DRŽALO ZA VARNOSTNO PREČKO Z VAROVALOM

# FALZ-HEU MP DBRP



**DETALJ:**

1. držalo za varnostno prečko z varovalom
2. prečka



**SSM** Aluminij barvni W.15 – Siva mišje W.15 – RAL 7005

INDEKS		DATUM	PODPIS	<b>KJG</b> QUALITY®	Scan code for 3D model	
SPREMEMBA						
OZN. MAT.		R.O.	MASA kg	MER.		
DIM.-POLIZD.						
POM. OPR.			STN	RAZVRS.ŠT.		
SEST.	Ing. Kluska M.		OP.	ŠT.POZICIJE		
PREIZK.						
TEHNOL.	TEHNOL.		STARA SK.	ŠT.SK.		
NAZIV	Držalo za varnostno prečko z varovalom		Št. strani	FALZ-HEU MP DBRP	Str.	

Kreirano: 07.06.2026 13:05:27

Tehnične spremembe pridržane