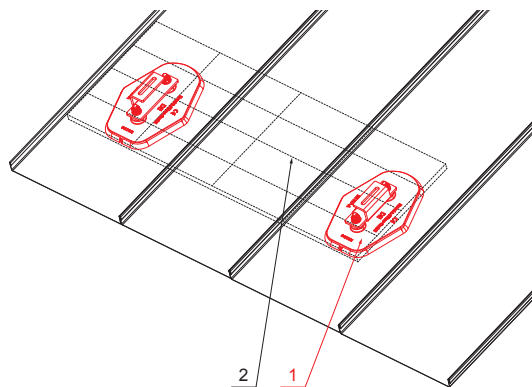
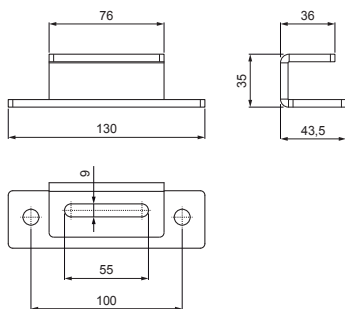
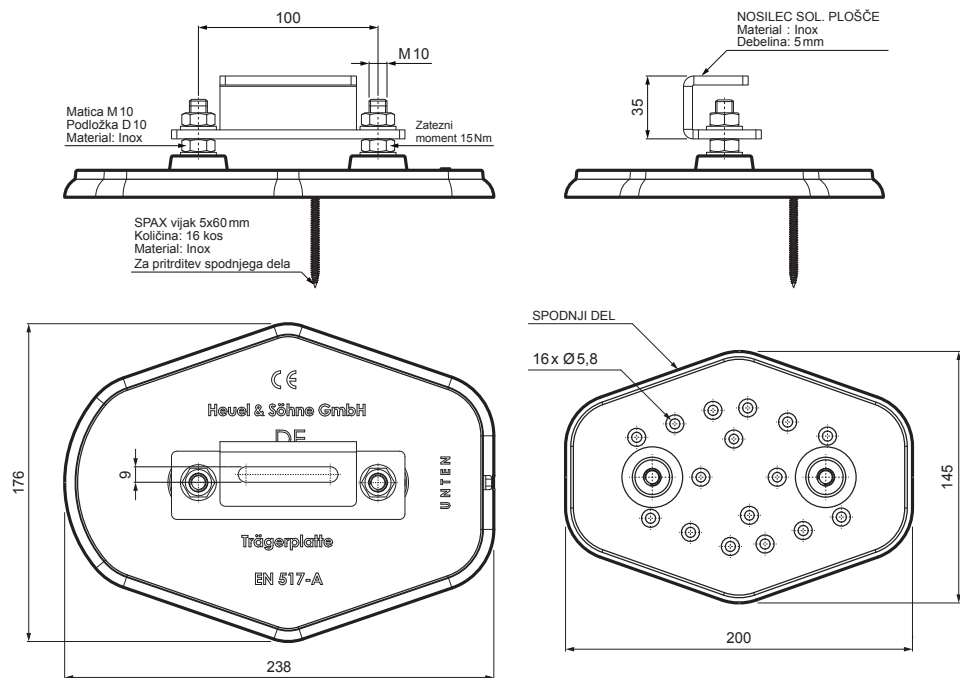


TEHNIČNI LIST

MONTAŽNA PLOŠČICA ZA SOLARNI PANEL

FALZ-HEU MP SPL



- DETAJL:**
 1. montažna ploščica za solarni panel
 2. solarni panel



SSM Aluminij barvni W.15 – Siva mišje W.15 – RAL 7005

INDEKS		DATUM	PODPIS	KJG QUALITY®	Scan code for 3D model	
SPREMEMBA						
OZN. MAT.		R.O.	MASA kg	MER.		
DIM.-POLIZD.						
POM. OPR.			STN	RAZVRS.ŠT.		
SEST.	Ing. Kluska M.		OP.	ŠT.POZICIJE		
PREIZK.						
TEHNOL.	TEHNOL.		STARA SK.	ŠT.SK.		
NAZIV	Montažna ploščica za solarni panel		Št. strani	FALZ-HEU MP SPL	Str.	

Kreirano: 05.06.2026 11:30:51

Tehnične spremembe pridržane