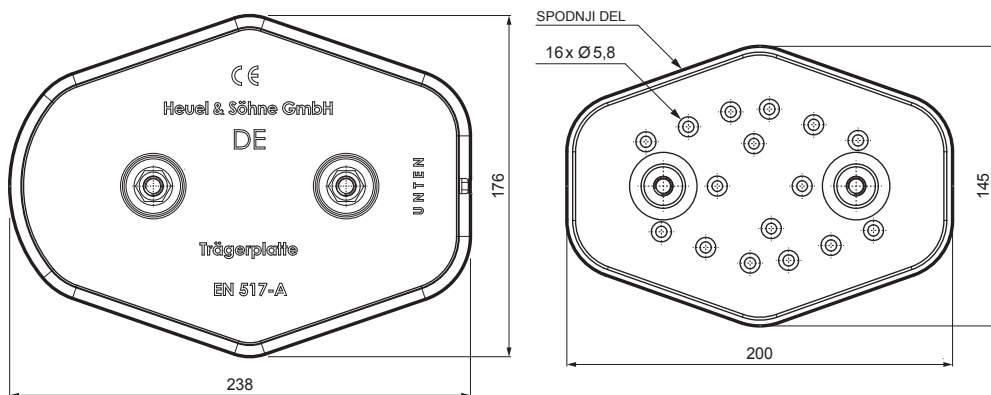
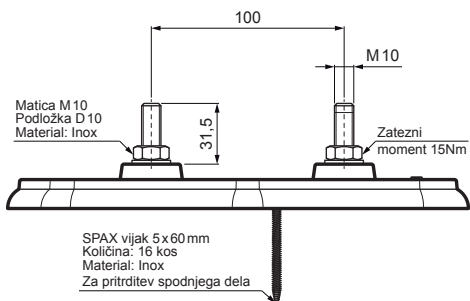


TEHNIČNI LIST

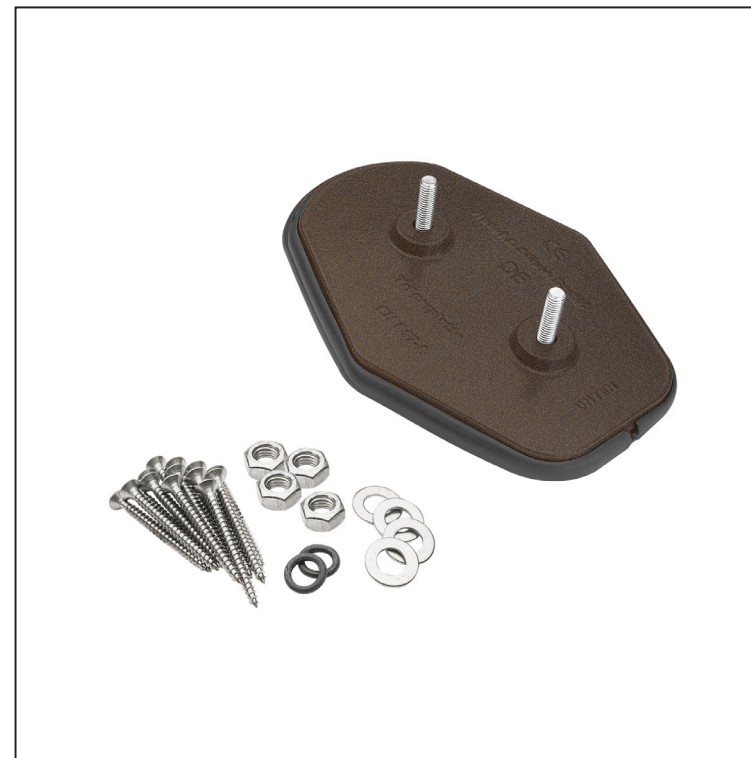
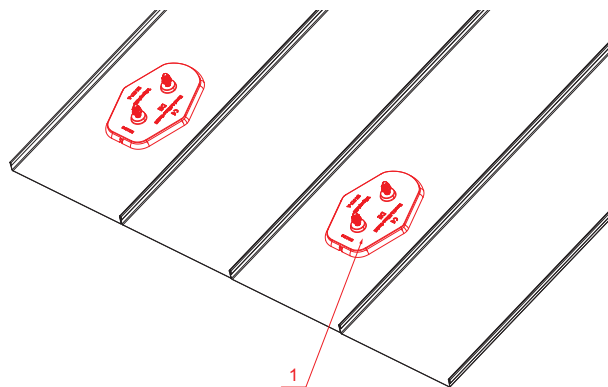
OSNOVNA MONTAŽNA PLOŠČICA

FALZ-HEU MP ZPL



DETALJ:

1. osnovna montažna ploščica



TMM Aluminij barvni W.15 – Testa di Moro W.15 – RAL 8028

INDEKS			DATUM	PODPIS	KJG QUALITY®	Scan code for 3D model	
SPREMEMBA							
OZN. MAT.			R.O.	MASA kg	MER.		
DIM.-POLIZD.					STN		
POM. OPR.					OP.		
SEST.	Ing. Kluska M.				ŠT.POZICIJE		
PREIZK.					ŠT.SK.		
TEHNOL.	TEHNOL.				STARA SK.		
NAZIV	Osnovna montažna ploščica			Št. strani	FALZ-HEU MP ZPL		Str.

Kreirano: 22.04.2026 17:56:50

Tehnične spremembe pridržane