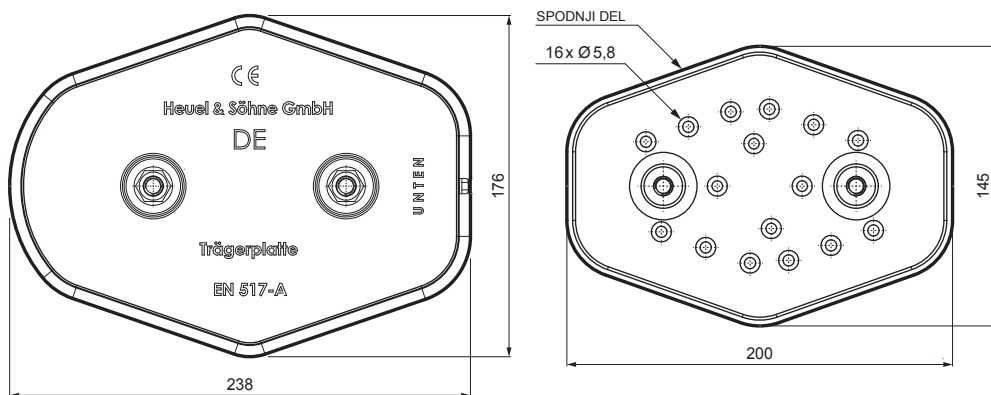
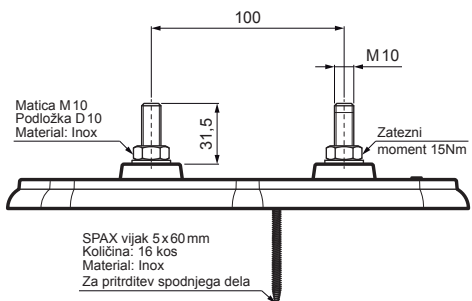


# TEHNIČNI LIST

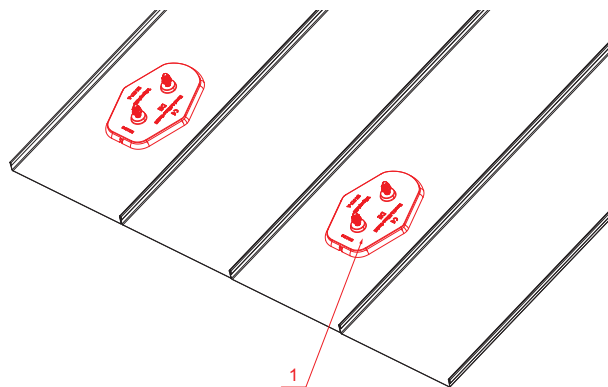
# OSNOVNA MONTAŽNA PLOŠČICA

# FALZ-HEU MP ZPL



## DETALJ:

1. osnovna montažna ploščica



SSM Aluminij barvni W.15 – Siva mišje W.15 – RAL 7005

INDEKS		DATUM	PODPIS		
SPREMEMBA					
OZN. MAT.		R.O.	MASA kg	MER.	
DIM.-POLIZD.					
POM. OPR.			STN	RAZVRS.ŠT.	
SEST.	Ing. Kluska M.		OP.	ŠT.POZICIJE	
PREIZK.					
TEHNOL.	TEHNOL.		STARA SK.	ŠT.SK.	
NAZIV	Osnovna montažna ploščica		Št. strani	FALZ-HEU MP ZPL	Str.

Kreirano: 05.06.2026 01:25:53

Tehnične spremembe pritržane