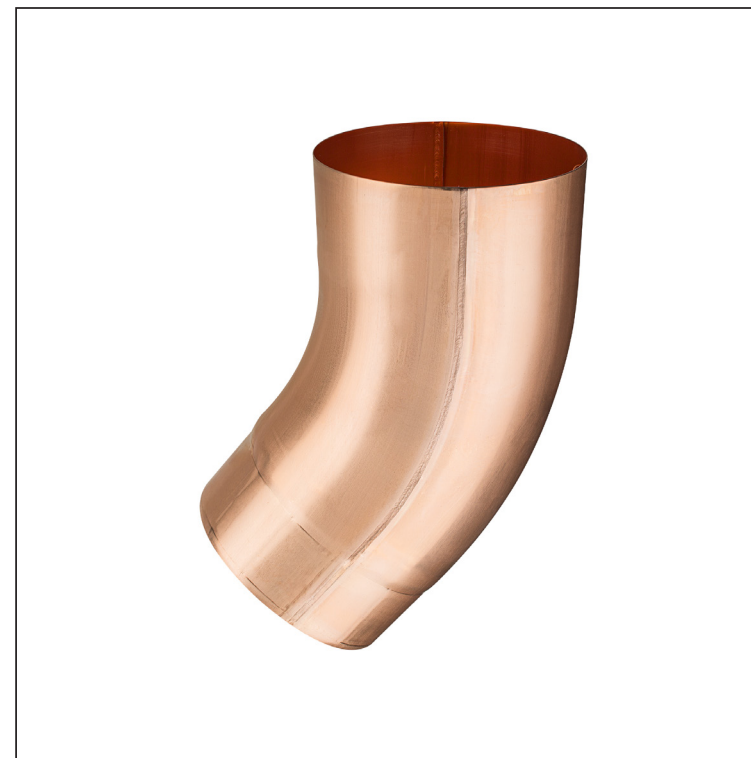
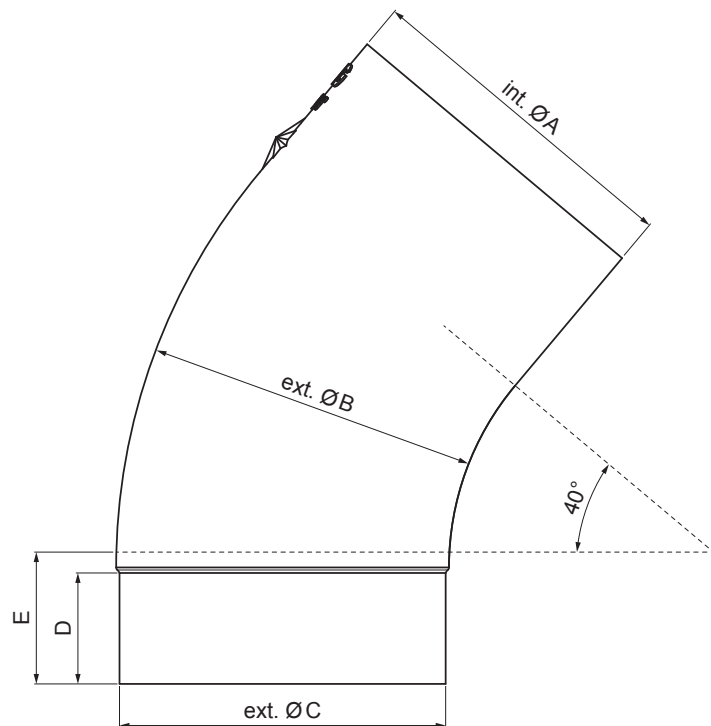


TEHNIČNI LIST





ODTOČNO KOLENO 40°

M-MKT



M Baker – Natur

Dimenzije [mm]					
Nominalna velikost	Ø A	Ø B	Ø C	D	E
80	80,4	79	76,9	28	40
100	100,4	99,0	96,8	35	50
120	120,3	119,0	116,7	42	60

INDEKS		DATUM		PODPIS				
SPREMEMBA								
OZN. MAT.		R.O.		MASA kg		MER.		
DIM.-POLIZD.								
POM. OPR.				STN		RAZVRS.ŠT.		
SEST.	Ing. Kluska M.			OP.		ŠT.POZICIJE		
PREIZK.								
TEHNOL.		TEHNOL.		STARA SK.		ŠT.SK.		
NAZIV	Odtočno koleno 40°			Št. strani		M-MKT	Str.	

Kreirano: 07.06.2026 10:20:55

Tehnične spremembe pridržane