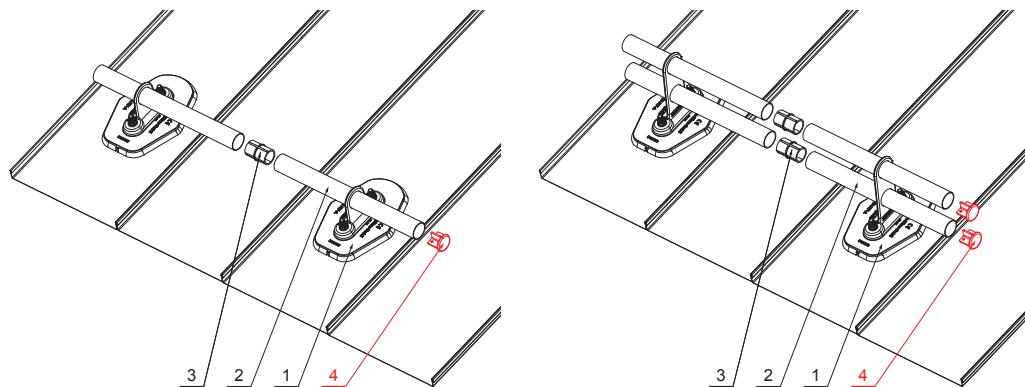


TEHNIČNI LIST

ZAKLJUČNI POKROVČEK CEVI ZA SNEGOLOV

FALZ-HEU MP RK 40



DETAJL:

1. nosilec za cev 1-luknja
2. cev za snegolov
3. PVC spojka cevi za snegolov-črna
4. zaključni pokrovček cevi za snegolov

DETAJL:

1. nosilec za cev 2-luknji
2. cev za snegolov
3. PVC spojka cevi za snegolov-črna
4. zaključni pokrovček cevi za snegolov



TMM Aluminij barvni W.15 – Testa di Moro W.15 – RAL 8028

INDEKS SPREMEMBA	DATUM	PODPIS	KJG QUALITY®	Scan code for 3D model	
OZN. MAT.		R.O.	MASA kg	MER.	
DIM.-POLIZD.					
POM. OPR.			STN	RAZVRS.ŠT.	
SEST.	Ing. Kluska M.		OP.	ŠT.POZICIJE	
PREIZK.					
TEHNOL.	TEHNOL.		STARA SK.	ŠT.SK.	
NAZIV	Zaključni pokrovček cevi za snegolov		Št. strani	FALZ-HEU MP RK 40	Str.

Kreirano: 06.06.2026 07:19:40

Tehnične spremembe pridržane