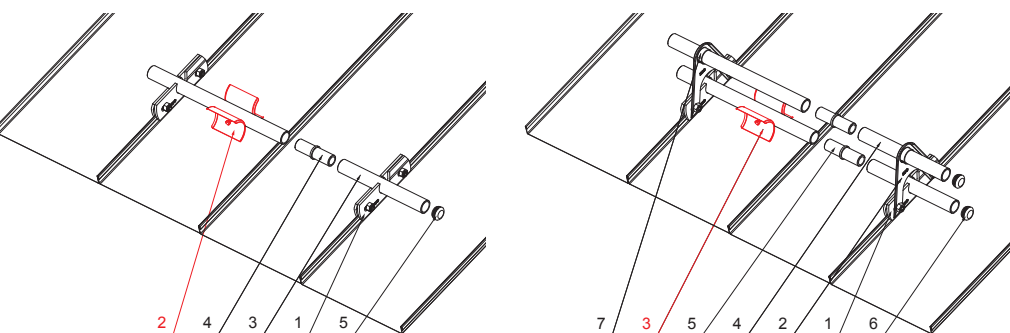


TEHNIČNI LIST

# LOMILEC LEDU ZA SNEGOLOV ZA FALCANO STREHO ZS-WZSF ROLA



**DETAJL:**

1. držalo cevi snegolova za falcano streho
2. lomilec ledu za snegolov za falcano streho
3. cev za snegolov
4. PVC univerzalna cevna spojka snegolova
5. PVC zaključek cevi snegolova za falcano streho

**DETAJL:**

1. držalo cevi snegolova za falcano streho
2. nastavek držača cevi snegolova za falcano streho
3. lomilec ledu za snegolov za falcano streho
4. cev za snegolov
5. PVC univerzalna cevna spojka snegolova
6. PVC zaključek cevi snegolova za falcano streho
7. PVC stabilizator cevi snegolova za falcano streho



**W** Aluminij – Natur



INDEKS SPREMEMBA	DATUM	PODPIS	 	
OZN. MAT.		R.O.	MASA kg	MER.
DIM.-POLIZD.				
POM. OPR.			STN	RAZVRS.ŠT.
SEST.	Ing. Kluska M.		OP.	ŠT.POZICIJE
PREIZK.				
TEHNOL.	TEHNOL.		STARA SK.	ŠT.SK.
NAZIV	Lomilec ledu za snegolov za falcano streho		Št. strani	ZS-WZSF ROLA Str.

Kreirano: 22.04.2026 12:35:32

Tehnične spremembe pridržane