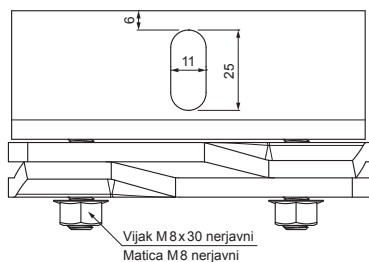
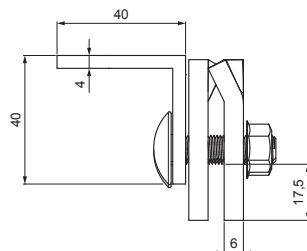
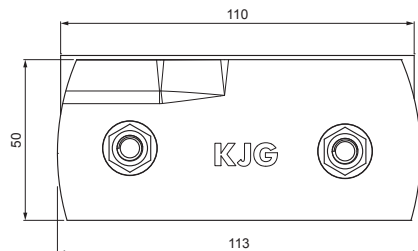


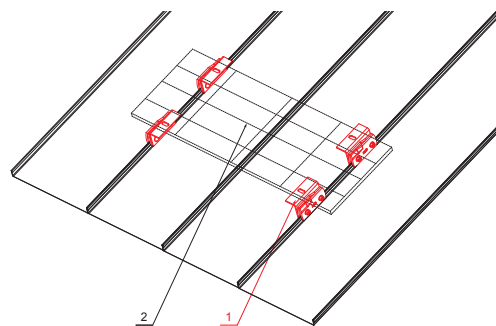
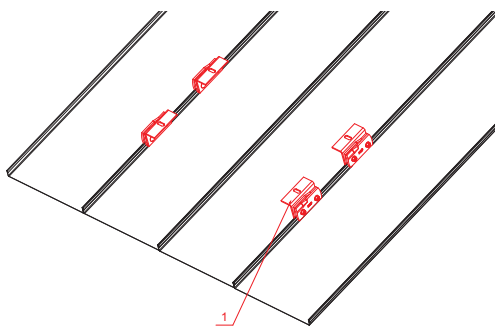
TEHNIČNI LIST

STREŠNI NOSILEC FALZ ZA SOLARNI PANEL

FALZ-WDS 40/40



W Aluminij – Natur



DETAJL:

1. strešni nosilec FALZ za solarni panel

DETAJL:

1. strešni nosilec FALZ za solarni panel
2. solarni panel

INDEKS		DATUM	PODPIS	KJG QUALITY®	Scan code for 3D model	
SPREMEMBA						
OZN. MAT.		R.O.	MASA kg	MER.		
DIM.-POLIZD.						
POM. OPR.			STN	RAZVRS.ŠT.		
SEST.	Ing. Kluska M.		OP.	ŠT.POZICIJE		
PREIZK.						
TEHNOL.	TEHNOL.		STARA SK.	ŠT.SK.		
NAZIV	Strešni nosilec FALZ za solarni panel		Št. strani	FALZ-WDS 40/40	Str.	

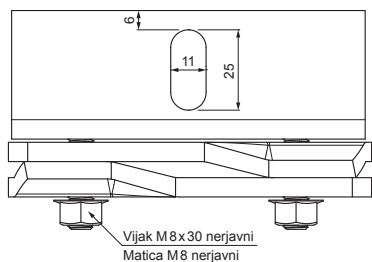
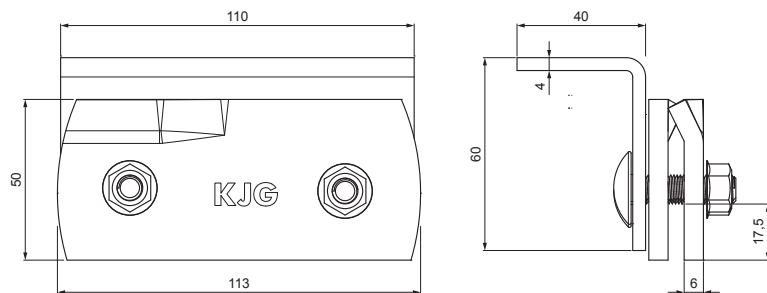
Kreirano: 21.04.2026 07:41:01

Tehnične spremembe pridržane

TEHNIČNI LIST

STREŠNI NOSILEC FALZ ZA SOLARNI PANEL

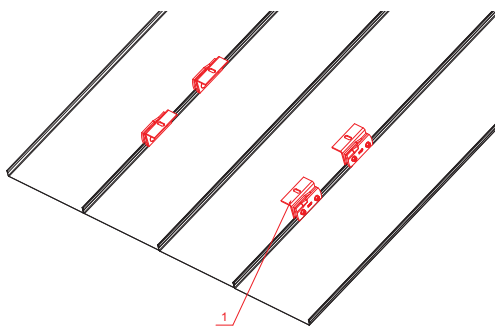
FALZ-WDS 60/40



Vijak M8x30 nerjavni
Matica M8 nerjavni

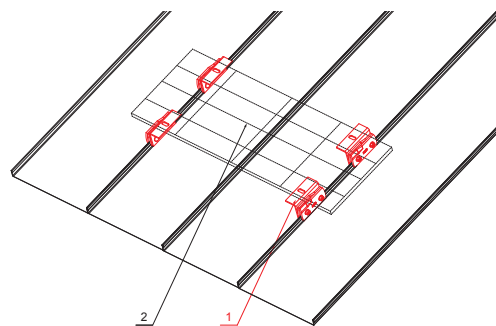


W Aluminij – Natur



DETAJL:

1. strešni nosilec FALZ za solarni panel



DETAJL:

1. strešni nosilec FALZ za solarni panel
2. solarni panel

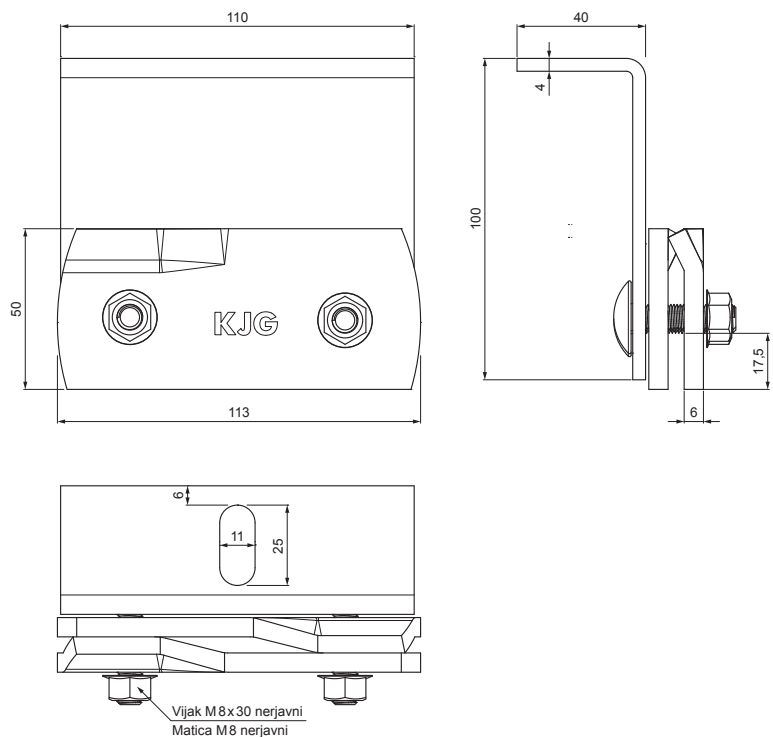
INDEKS		DATUM	PODPIS	KJG QUALITY®	Scan code for 3D model	
SPREMEMBA						
OZN. MAT.		R.O.	MASA kg	MER.		
DIM.-POLIZD.						
POM. OPR.			STN	RAZVRS.ŠT.		
SEST.	Ing. Kluska M.		OP.	ŠT.POZICIJE		
PREIZK.						
TEHNOL.	TEHNOL.		STARA SK.	ŠT.SK.		
NAZIV	Strešni nosilec FALZ za solarni panel		Št. strani	FALZ-WDS 60/40	Str.	

Kreirano: 21.04.2026 07:41:01

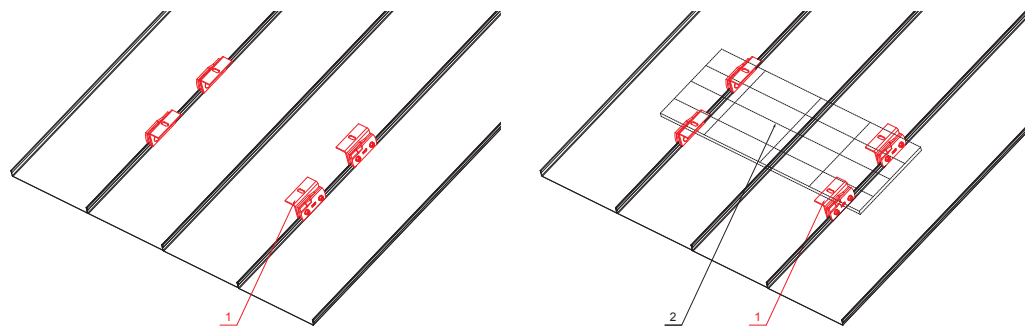
Tehnične spremembe pridržane

TEHNIČNI LIST

STREŠNI NOSILEC FALZ ZA SOLARNI PANEL FALZ-WDS 100/40



W Aluminij – Natur



DETAJL:
1. strešni nosilec FALZ za solarni panel

DETAJL:
1. strešni nosilec FALZ za solarni panel
2. solarni panel

INDEKS		DATUM	PODPIS	KJG QUALITY®	Scan code for 3D model
SPREMEMBA					
OZN. MAT.		R.O.	MASA kg	MER.	
DIM.-POLIZD.					
POM. OPR.			STN	RAZVRS.ŠT.	
SEST.	Ing. Kluska M.		OP.	ŠT.POZICIJE	
PREIZK.					
TEHNOL.	TEHNOL.		STARA SK.	ŠT.SK.	
NAZIV	Strešni nosilec FALZ za solarni panel		Št. strani	FALZ-WDS 100/40	Str.

Kreirano: 21.04.2026 07:41:01

Tehnične spremembe pridržane