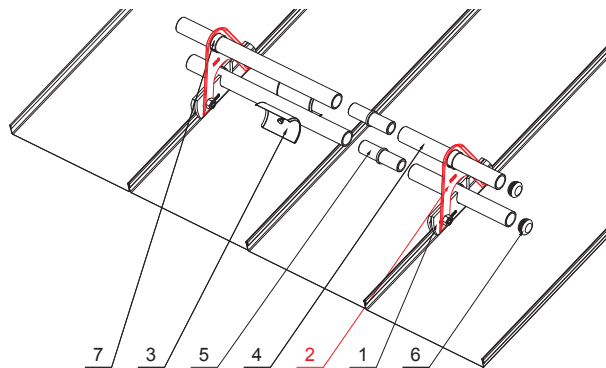
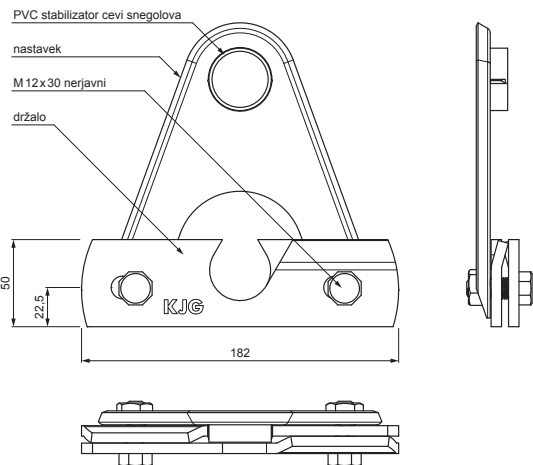
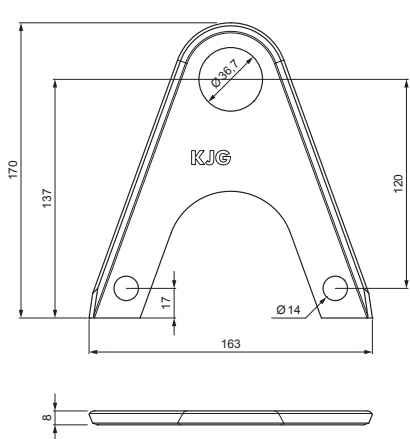


TEHNIČNI LIST



NASTAVEK DRŽAČA CEVI SNEGOLOVA ZA FALCANO STREHO ZS-MZSF ND/2



M Baker – Natur

- DETAJL:**
1. držalo cevi snegolova za falcano streho
 2. nastavek držača cevi snegolova za falcano streho
 3. lomilec ledu za snegolov za falcano streho
 4. cev za snegolov
 5. PVC univerzalna cevna spojka snegolova
 6. PVC zaključek cevi snegolova za falcano streho
 7. PVC stabilizator cevi snegolova za falcano streho



| | | | | |
|----------------------|--|-----------|---|-------------------|
| INDEKS SPREMEMBA | DATUM | PODPIS |   | |
| OZN. MAT. | R.O. | MASA kg | | |
| DIM.-POLIZD. | | STN | RAZVRS.ŠT. | |
| POM. OPR. | | OP. | ŠT.POZICIJE | |
| SEST. Ing. Kluska M. | | STARA SK. | ŠT.SK. | |
| PREIZK. | TEHNOL. | | | |
| NAZIV | Nastavek držača cevi snegolova za falcano streho | | Št. strani | ZS-MZSF ND/2 Str. |

Kreirano: 20.04.2026 09:02:34

Tehnične spremembe pridržane