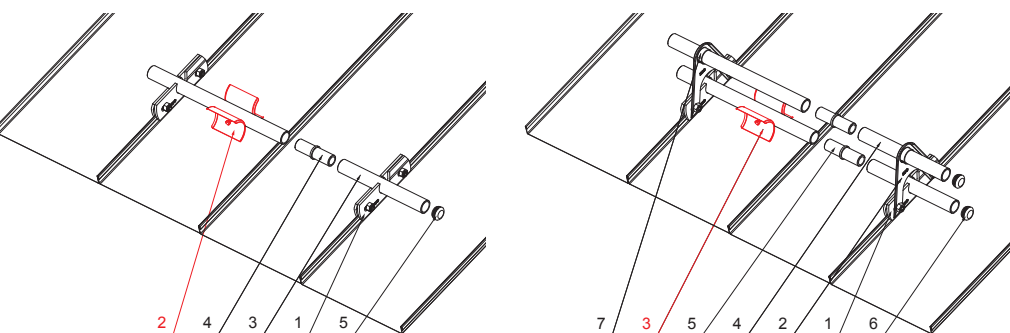


TEHNIČNI LIST

LOMILEC LEDU ZA SNEGOLOV ZA FALCANO STREHO ZS-MZSF ROLA



DETAJL:

1. držalo cevi snegolova za falcano streho
2. lomilec ledu za snegolov za falcano streho
3. cev za snegolov
4. PVC univerzalna cevna spojka snegolova
5. PVC zaključek cevi snegolova za falcano streho

DETAJL:

1. držalo cevi snegolova za falcano streho
2. nastavak držača cevi snegolova za falcano streho
3. lomilec ledu za snegolov za falcano streho
4. cev za snegolov
5. PVC univerzalna cevna spojka snegolova
6. PVC zaključek cevi snegolova za falcano streho
7. PVC stabilizator cevi snegolova za falcano streho



M Baker – Natur



INDEKS SPREMEMBA	DATUM	PODPIS	 	
OZN. MAT.	R.O.	MASA kg	MER.	
DIM.-POLIZD.				
POM. OPR.		STN	RAZVRS.ŠT.	
SEST. Ing. Kluska M.		OP.	ŠT.POZICIJE	
PREIZK.				
TEHNOL.	TEHNOL.	STARA SK.	ŠT.SK.	
NAZIV	Lomilec ledu za snegolov za falcano streho		Št. strani	ZS-MZSF ROLA Str.

Kreirano: 04.06.2026 10:49:47

Tehnične spremembe pridržane