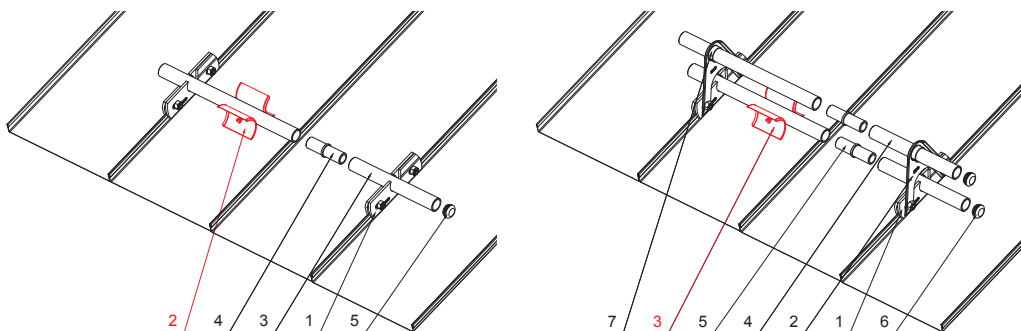


TEHNIČNI LIST

LOMILEC LEDU ZA SNEGOLOV ZA FALCANO STREHO ZS-NZSF ROLA



DETAJL:





1. držalo cevi snegolova za falcano streho
2. lomilec ledu za snegolov za falcano streho
3. cev za snegolov
4. PVC univerzalna cevna spojka snegolova
5. PVC zaključek cevi snegolova za falcano streho

DETAJL:

1. držalo cevi snegolova za falcano streho
2. nastavek držača cevi snegolova za falcano streho
3. lomilec ledu za snegolov za falcano streho
4. cev za snegolov
5. PVC univerzalna cevna spojka snegolova
6. PVC zaključek cevi snegolova za falcano streho
7. PVC stabilizator cevi snegolova za falcano streho



304 2B Inox – AISI 304 2B – MATT

| | | | | | | |
|---------------------|--|-------|------------|---|---|---|
| INDEKS SPREMEMBA | | DATUM | PODPIS |  |  |  |
| | | | | | | |
| OZN. MAT. | | R.O. | MASA kg | MER. | | |
| DIM.-POLIZD. | | | | | | |
| POM. OPR. | | | STN | RAZVRS.ŠT. | | |
| SEST. | Ing. Kluska M. | | OP. | ŠT.POZICIJE | | |
| PREIZK. | | | | | | |
| TEHNOL. | TEHNOL. | | STARA SK. | ŠT.SK. | | |
| NAZIV | Lomilec ledu za snegolov za falcano streho | | Št. strani | ZS-NZSF ROLA | Str. |  |

Kreirano: 20.04.2026 09:37:15

Tehnične spremembe pridržane