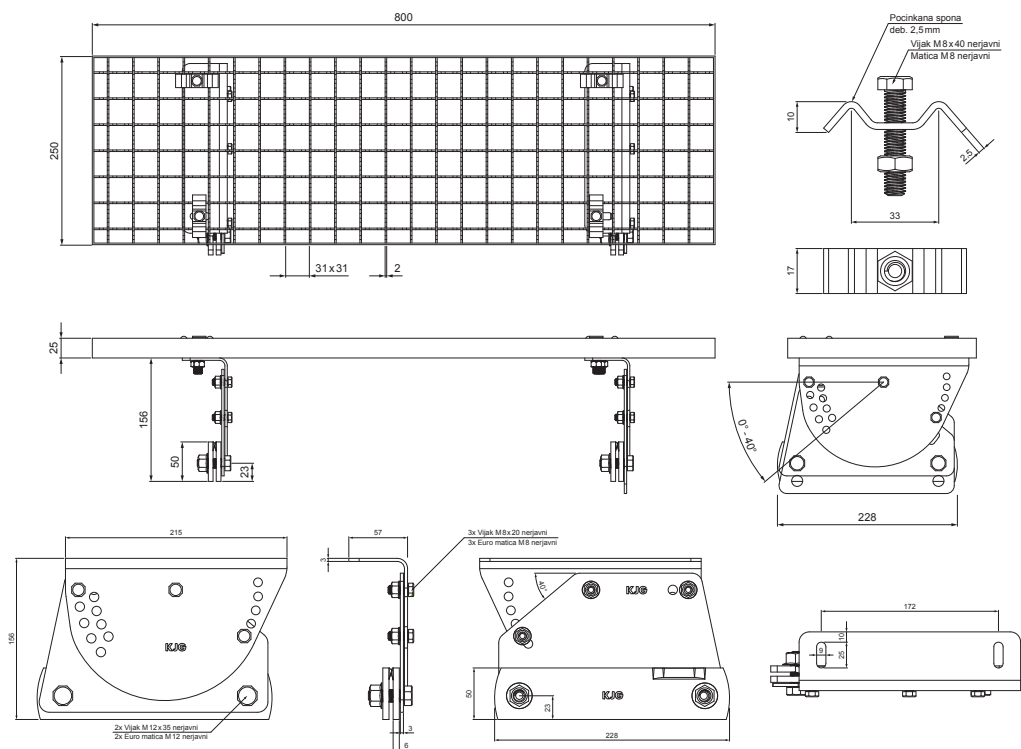


TEHNIČNI LIST

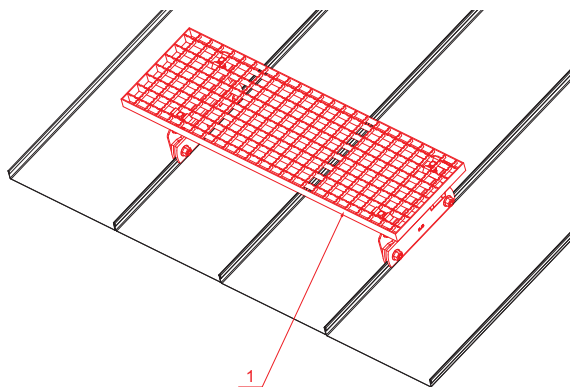
STREŠNA STOPNICA-KOMPLET 800x250

FALZ-PDACH



PAKIRANJE-KOMPLET:

- pocinkana strešna stopnica 800 x 250 – 1 kos
- aluminijški nosilec strešne stopnice – 2 kos
- vijak M 12 x 35 nerjavni – 4 kos
- Euro matica M 12 nerjavni – 4 kos
- vijak M 8 x 20 nerjavni – 6 kos
- Euro matica M 8 nerjavni – 6 kos
- pocinkana spona za strešno stopnico – 4 kos
- vijak M 8 x 40 nerjavni – 4 kos
- matica M 8 nerjavni – 4 kos



DETAJL:

1. strešna stopnica-komplet 800 x 250

TZ Pocinkano barvano – Zelena svetlo – RAL 6011

| | | | | | | |
|--------------|------------------------------------|-------|------------|------------------------|------------------------|--|
| INDEKS | | DATUM | PODPIS | KJG QUALITY® | Scan code for 3D model | |
| SPREMEMBA | | | | | | |
| OZN. MAT. | | R.O. | MASA kg | MER. | | |
| DIM.-POLIZD. | | | | | | |
| POM. OPR. | | | STN | RAZVRS.ŠT. | | |
| SEST. | Ing. Kluska M. | | OP. | ŠT.POZICIJE | | |
| PREIZK. | | | | | | |
| TEHNL. | TEHNL. | | STARA SK. | ŠT.SK. | | |
| NAZIV | Strešna stopnica komplet 800 x 250 | | Št. strani | FALZ-PDACH | Str. | |

Kreirano: 22.04.2026 01:52:51

Tehnične spremembe pridržane