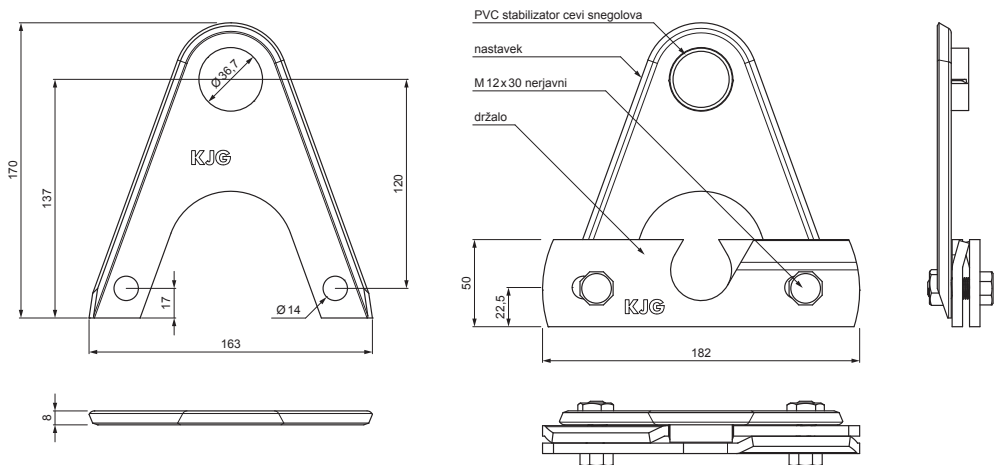


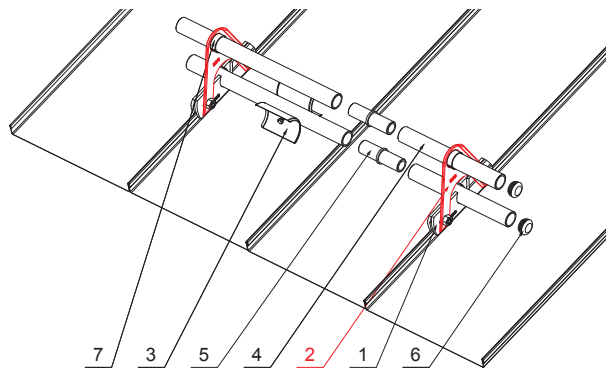
TEHNIČNI LIST

NASTAVEK DRŽAČA CEVI SNEGOLOVA ZA FALCANO STREHO ZS-WZSF ND/2





DETAJL:

1. držalo cevi snegolova za falcano streho
2. nastavke držača cevi snegolova za falcano streho
3. lomilec ledu za snegolov za falcano streho
4. cev za snegolov
5. PVC univerzalna cevna spojka snegolova
6. PVC zaključek cevi snegolova za falcano streho
7. PVC stabilizator cevi snegolova za falcano streho



TM Aluminij barvni – Testa di Moro – RAL 8028



INDEKS SPREMEMBA	DATUM	PODPIS	 	
OZN. MAT.	R.O.	MASA kg		
DIM.-POLIZD.			STN	RAZVRS.ŠT.
POM. OPR.			OP.	ŠT.POZICIJE
SEST. Ing. Kluska M.				
PREIZK.				
TEHNOL.	TEHNOL.		STARA SK.	ŠT.SK.
NAZIV	Nastavek držača cevi snegolova za falcano streho		Št. strani	ZS-WZSF ND/2 Str.

Kreirano: 22.04.2026 17:25:14

Tehnične spremembe pridržane