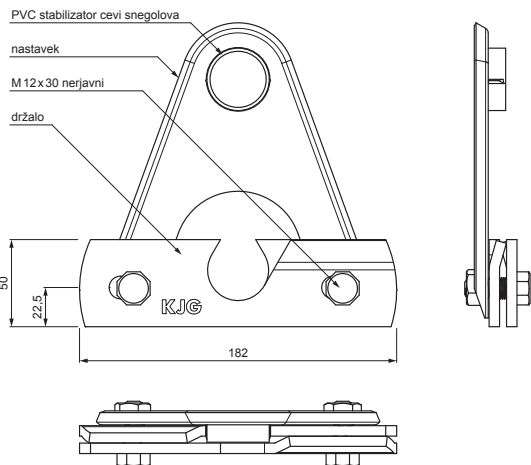
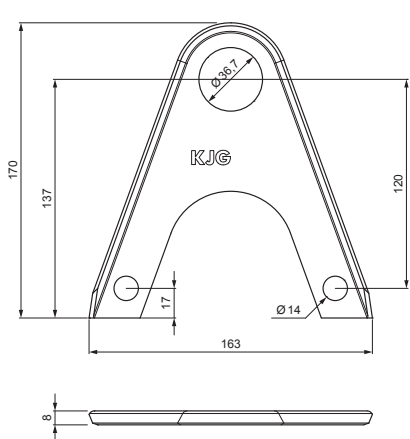


TEHNIČNI LIST

NASTAVEK DRŽAČA CEVI SNEGOLOVA ZA FALCANO STREHO ZS-WZSF ND/2

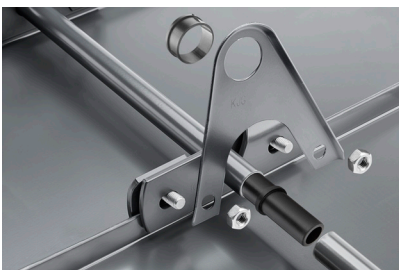





DETALJ:

1. držalo cevi snegolova za falcano streho
2. nastavek držača cevi snegolova za falcano streho
3. lomilec ledu za snegolov za falcano streho
4. cev za snegolov
5. PVC univerzalna cevna spojka snegolova
6. PVC zaključek cevi snegolova za falcano streho
7. PVC stabilizator cevi snegolova za falcano streho



MH Aluminij barvni – Opečno rdeča – RAL 8004



| | | | | |
|---------------------|--|--------|---|--|
| INDEKS SPREMEMBA | DATUM | PODPIS |   | |
| | | | | |
| OZN. MAT. | | R.O. | MASA kg | MER. |
| DIM.-POLIZD. | | | | |
| POM. OPR. | | | STN | RAZVRS.ŠT. |
| SEST. | Ing. Kluska M. | | OP. | ŠT.POZICIJE |
| PREIZK. | | | | |
| TEHNOL. | TEHNOL. | | STARA SK. | ŠT.SK. |
| NAZIV | Nastavek držača cevi snegolova za falcano streho | | Št. strani | ZS-WZSF ND/2 Str.  |

Kreirano: 21.04.2026 17:16:20

Tehnične spremembe pridržane