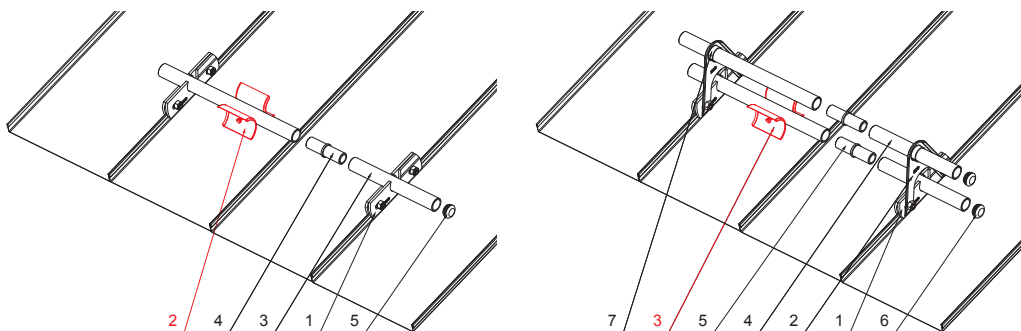


TEHNIČNI LIST

LOMILEC LEDU ZA SNEGOLOV ZA FALCANO STREHO ZS-WZSF ROLA



DETAJL:




1. držalo cevi snegolova za falcano streho
2. lomilec ledu za snegolov za falcano streho
3. cev za snegolov
4. PVC univerzalna cevna spojka snegolova
5. PVC zaključek cevi snegolova za falcano streho

DETAJL:

1. držalo cevi snegolova za falcano streho
2. nastavek držača cevi snegolova za falcano streho
3. lomilec ledu za snegolov za falcano streho
4. cev za snegolov
5. PVC univerzalna cevna spojka snegolova
6. PVC zaključek cevi snegolova za falcano streho
7. PVC stabilizator cevi snegolova za falcano streho



ZH Aluminij barvni – Anodic – RAL 7013

INDEKS SPREMEMBA	DATUM	PODPIS	 	
OZN. MAT.	R.O.	MASA kg		
DIM.-POLIZD.		STN		RAZVRS.ŠT.
POM. OPR.	SEST. Ing. Kluska M.		OP.	ŠT.POZICIJE
PREIZK.	TEHNOL.		STARA SK.	ŠT.SK.
NAZIV Lomilec ledu za snegolov za falcano streho			Št. strani	ZS-WZSF ROLA Str. 

Kreirano: 04.06.2026 02:57:11

Tehnične spremembe pridržane