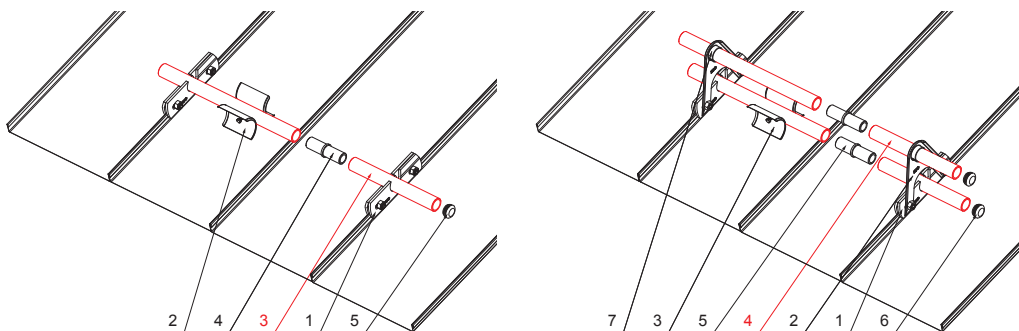


TEHNIČNI LIST

# CEV ZA SNEGOLOV

# ZS-WZSF RU 32



**DETALJ:**

1. držalo cevi snegolova za falcano streho
2. lomilec ledu za snegolov za falcano streho
3. cev za snegolov
4. PVC univerzalna cevna spojka snegolova
5. PVC zaključek cevi snegolova za falcano streho

**DETALJ:**

1. držalo cevi snegolova za falcano streho
2. nastavek držača cevi snegolova za falcano streho
3. lomilec ledu za snegolov za falcano streho
4. cev za snegolov
5. PVC univerzalna cevna spojka snegolova
6. PVC zaključek cevi snegolova za falcano streho
7. PVC stabilizator cevi snegolova za falcano streho



**TM** Aluminij barvni – Testa di Moro – RAL 8028

INDEKS			DATUM	PODPIS	<b>KJG</b> QUALITY®	Scan code for 3D model	
SPREMEMBA							
OZN. MAT.			R.O.	MASA kg	MER.		
DIM.-POLIZD.					STN		
POM. OPR.					OP.		
SEST.	Ing. Kluska M.				RAZVRS.ŠT.		
PREIZK.					ŠT.POZICIJE		
TEHNOL.	TEHNOL.				STARA SK.		
NAZIV	Cev za snegolov				ŠT.SK.		
					Št. strani	ZS-WZSF RU 32	Str.

Kreirano: 07.06.2026 04:47:23

Tehnične spremembe pridržane