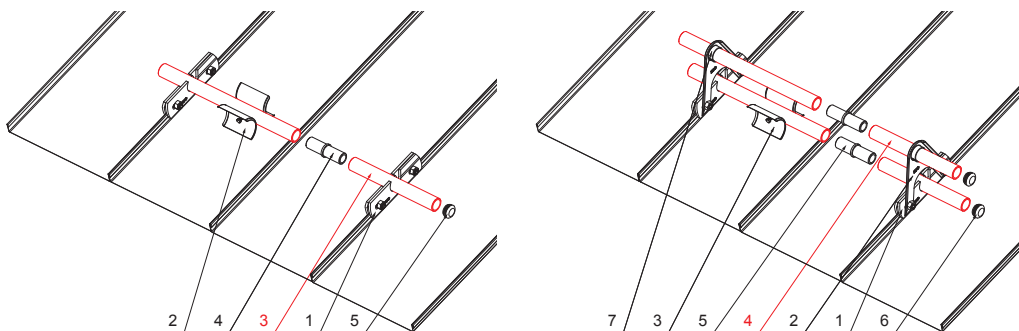


TEHNIČNI LIST

CEV ZA SNEGOLOV

ZS-WZSF RU 32



DETAJL:

1. držalo cevi snegolova za falcano streho
2. lomilec ledu za snegolov za falcano streho
3. cev za snegolov
4. PVC univerzalna cevna spojka snegolova
5. PVC zaključek cevi snegolova za falcano streho

DETAJL:

1. držalo cevi snegolova za falcano streho
2. nastavak držača cevi snegolova za falcano streho
3. lomilec ledu za snegolov za falcano streho
4. cev za snegolov
5. PVC univerzalna cevna spojka snegolova
6. PVC zaključek cevi snegolova za falcano streho
7. PVC stabilizator cevi snegolova za falcano streho



ZH Aluminij barvni – Anodic – RAL 7013

| | | | | | | | |
|--------------|-----------------|--|-------|---------|------------------------|------------------------|------|
| INDEKS | | | DATUM | PODPIS | KJG QUALITY® | Scan code for 3D model | |
| SPREMEMBA | | | | | | | |
| OZN. MAT. | | | R.O. | MASA kg | MER. | | |
| DIM.-POLIZD. | | | | | STN | | |
| POM. OPR. | | | | | OP. | | |
| SEST. | Ing. Kluska M. | | | | RAZVRS.ŠT. | | |
| PREIZK. | | | | | ŠT.POZICIJE | | |
| TEHNOL. | TEHNOL. | | | | STARA SK. | | |
| NAZIV | Cev za snegolov | | | | ŠT.SK. | | |
| | | | | | Št. strani | ZS-WZSF RU 32 | Str. |

Kreirano: 04.06.2026 02:36:04

Tehnične spremembe pridržane