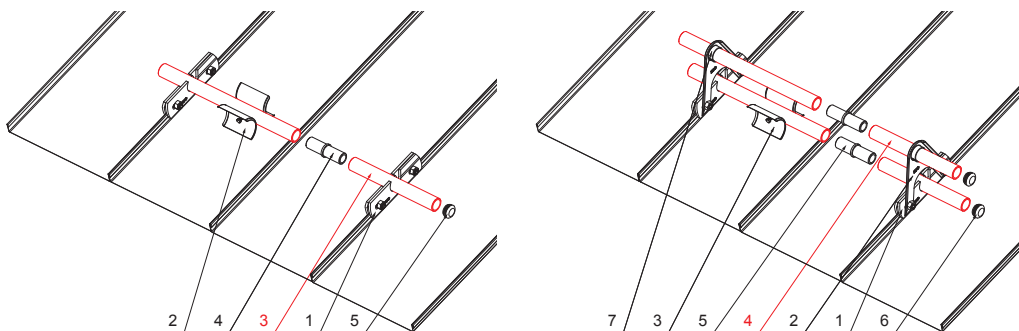


TEHNIČNI LIST

# CEV ZA SNEGOLOV

# ZS-PZSF RU 32



**DETAJL:**

1. držalo cevi snegolova za falcano streho
2. lomilec ledu za snegolov za falcano streho
3. cev za snegolov
4. PVC univerzalna cevna spojka snegolova
5. PVC zaključek cevi snegolova za falcano streho

**DETAJL:**

1. držalo cevi snegolova za falcano streho
2. nastavek držača cevi snegolova za falcano streho
3. lomilec ledu za snegolov za falcano streho
4. cev za snegolov
5. PVC univerzalna cevna spojka snegolova
6. PVC zaključek cevi snegolova za falcano streho
7. PVC stabilizator cevi snegolova za falcano streho



**IC** Barva : Pocinkano barvano – Črna intenzivno – RAL 9005  
Material: Aluminij – Natur

|              |                 |  |       |         |                        |                        |      |
|--------------|-----------------|--|-------|---------|------------------------|------------------------|------|
| INDEKS       | SPREMEMBA       |  | DATUM | PODPIS  | <b>KJG</b><br>QUALITY® | Scan code for 3D model |      |
| 5            |                 |  |       |         |                        |                        |      |
| OZN. MAT.    |                 |  | R.O.  | MASA kg | MER.                   |                        |      |
| DIM.-POLIZD. |                 |  |       |         | STN                    |                        |      |
| POM. OPR.    |                 |  |       |         | RAZVRS.ŠT.             |                        |      |
| SEST.        | Ing. Kluska M.  |  |       |         | OP.                    |                        |      |
| PREIZK.      |                 |  |       |         | ŠT.POZICIJE            |                        |      |
| TEHNOL.      | TEHNOL.         |  |       |         | STARA SK.              |                        |      |
| NAZIV        | Cev za snegolov |  |       |         | ŠT.SK.                 |                        |      |
|              |                 |  |       |         | Št. strani             | ZS-PZSF RU 32          | Str. |

Kreirano: 21.04.2026 14:58:49

Tehnične spremembe pridržane