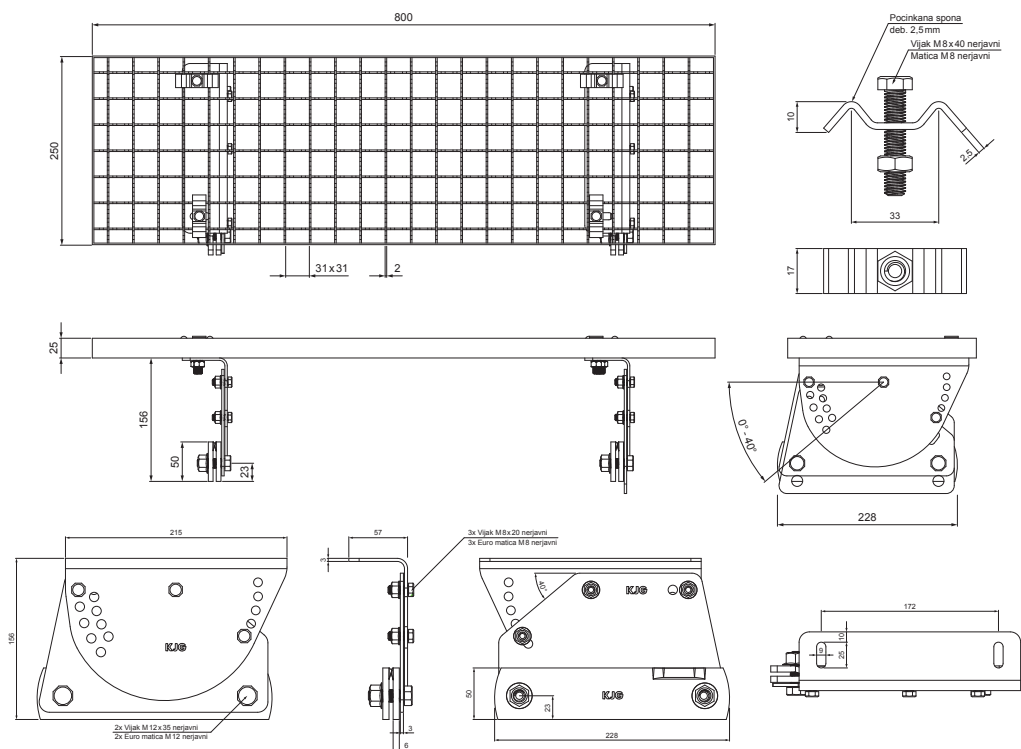


TEHNIČNI LIST

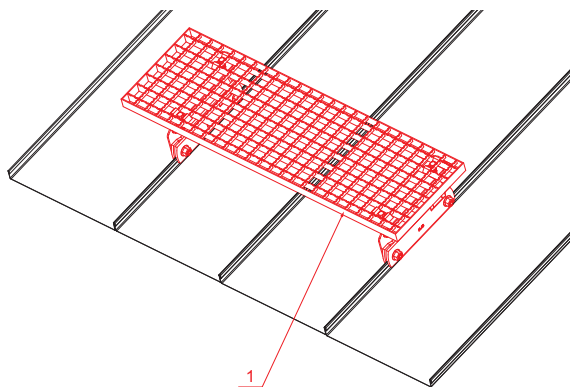
STREŠNA STOPNICA-KOMPLET 800x250

FALZ-WDACH



PAKIRANJE-KOMPLET:

- pocinkana strešna stopnica 800 x 250 – 1 kos
- aluminijški nosilec strešne stopnice – 2 kos
- vijak M 12 x 35 nerjavni – 4 kos
- Euro matica M 12 nerjavni – 4 kos
- vijak M 8 x 20 nerjavni – 6 kos
- Euro matica M 8 nerjavni – 6 kos
- pocinkana spona za strešno stopnico – 4 kos
- vijak M 8 x 40 nerjavni – 4 kos
- matica M 8 nerjavni – 4 kos



DETAJL:

- 1. strešna stopnica-komplet 800 x 250

BHT Aluminij barvni – Temno srebrna – RAL 9007

INDEKS		DATUM	PODPIS	KJG QUALITY®	Scan code for 3D model	
SPREMEMBA						
OZN. MAT.		R.O.	MASA kg	MER.		
DIM.-POLIZD.						
POM. OPR.			STN	RAZVRS.ŠT.		
SEST.	Ing. Kluska M.		OP.	ŠT.POZICIJE		
PREIZK.						
TEHNOLOG.	TEHNOLOG.		STARA SK.	ŠT.SK.		
NAZIV	Strešna stopnica komplet 800 x 250		Št. strani	FALZ-WDACH	Str.	

Kreirano: 07.06.2026 00:58:34

Tehnične spremembe pridržane