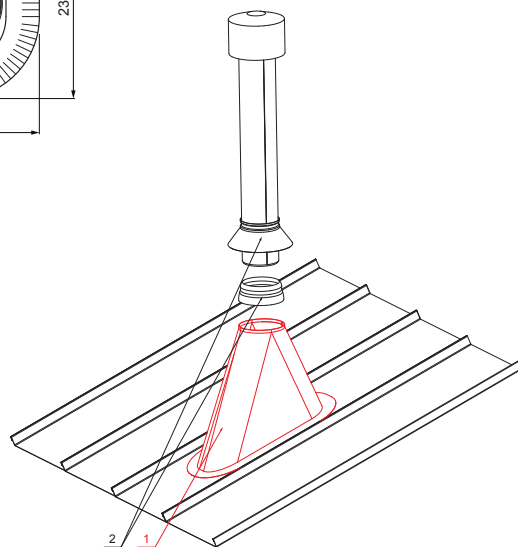
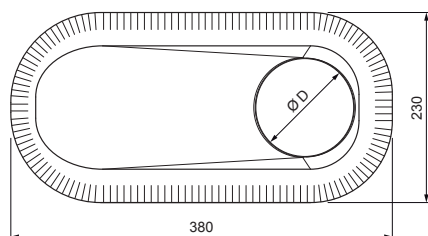
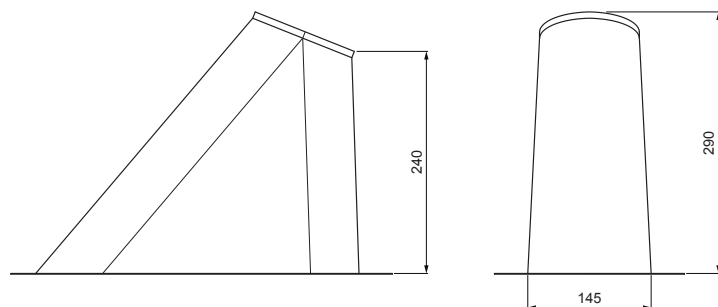


TEHNIČNI LIST

PODSTAVEK ZA PREZRAČEVALNI DIMNIK

FALZ-W.15 VKP



SSM Aluminij barvni W.15 – Siva mišje W.15 – RAL 7005

DETAJL:

1. podstavek za prezračevalni dimnik
2. prezračevalni dimnik + EPDM

Dimenzije [mm]	
Nominalna velikost	Ø D
110 – 125	110
110 – 125	125 *

* Nastane s prerezanjem – povečanje odprtine

INDEKS	DATUM	PODPIS	KJG QUALITY	Scan code for 3D model	
SPREMEMBA					
OZN. MAT.	R.O.	MASA kg	MER.		
DIM.-POLIZD.					
POM. OPR.		STN	RAZVRS.ŠT.		
SEST. Ing. Kluska M.		OP.	ŠT.POZICIJE		
PREIZK.					
TEHNOL.	TEHNOL.	STARASK.	ŠT.SK.		
NAZIV	Podstavek za prezračevalni dimnik		Št. strani	FALZ-W.15 VKP	Str.

Kreirano: 04.12.2025 13:13:22

Tehnične spremembe pridržane