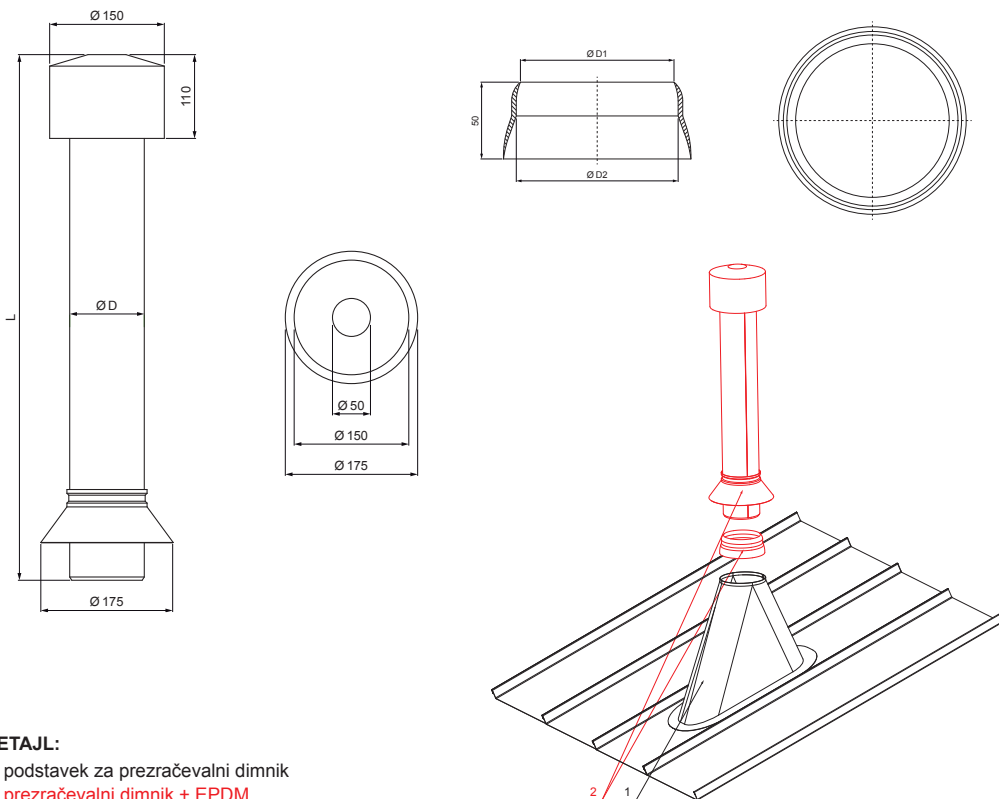


TEHNIČNI LIST

PREZRAČEVALNI DIMNIK + EPDM

FALZ-W.15 VKE



- DETAJL:**
 1. podstavek za prezračevalni dimnik
 2. prezračevalni dimnik + EPDM

ANM Aluminij barvni W.15 – Antracit W.15 – RAL 7016

Dimenzije – Prezračevalni dimnik [mm]	
Nominalna velikost	Ø D
110	110
125	125

Dimenzije – EPDM [mm]		
Nominalna velikost	Ø D 1	Ø D 2
110	110	100
125	125	115

INDEKS SPREMEMBA	DATUM	PODPIS	KJG QUALITY	Scan code for 3D model	
DIM.-POLIZD.					
POM. OPR.			STN	RAZVRS.ŠT.	
SEST.	Ing. Kluska M.		OP.	ŠT.POZICIJE	
PREIZK.					
TEHNOL.	TEHNOL.		STARASK.	ŠT.SK.	
NAZIV			Falz-W.15 VKE		
Prezračevalni dimnik + EPDM			Št. strani	Str.	

Kreirano: 04.12.2025 13:13:18

Tehnične spremembe pridržane