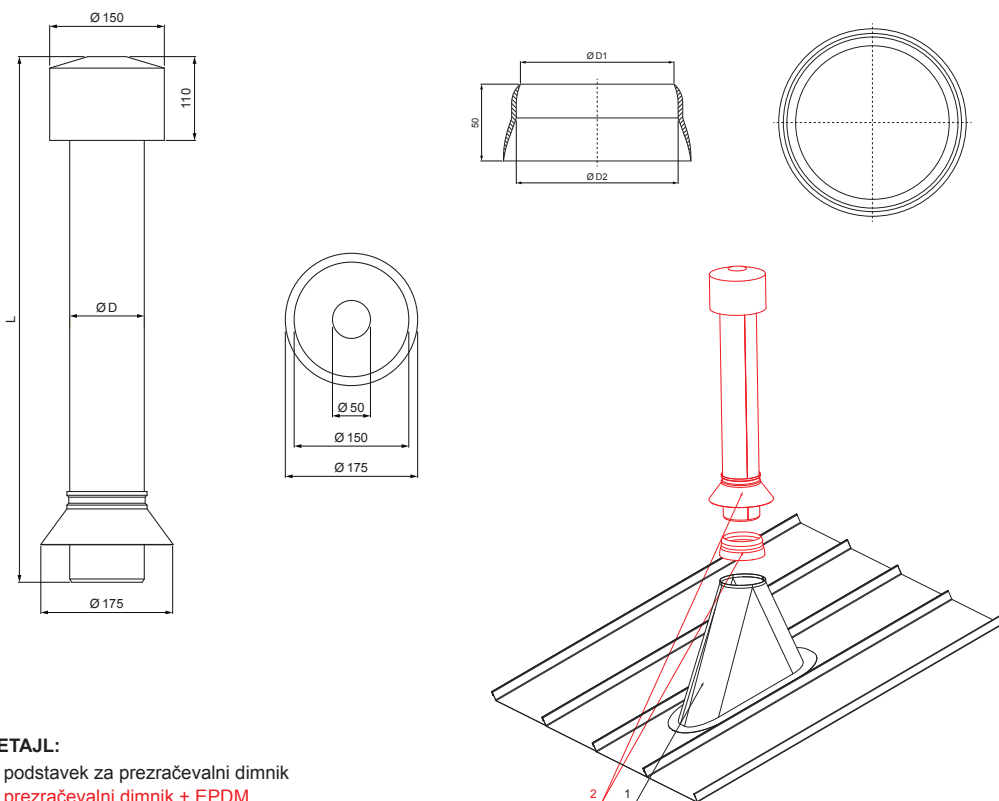


TEHNIČNI LIST

# PREZRAČEVALNI DIMNIK + EPDM

## FALZ-W.15 VKE



**DETAJL:**

- 1. podstavek za prezračevalni dimnik
- 2. prezračevalni dimnik + EPDM



Aluminij barvni W.15 – Testa di Moro W.15 – RAL 8028

Dimenzije – Prezračevalni dimnik [mm]	
Nominalna velikost	Ø D
110	110
125	125

Dimenzije – EPDM [mm]		
Nominalna velikost	Ø D 1	Ø D 2
110	110	100
125	125	115

INDEKS SPREMEMBA	DATUM	PODPIS		
DIM.-POLIZD.				
POM. OPR.			STN	RAZVRS.ŠT.
SEST.	Ing. Kluska M.		OP.	ŠT.POZICIJE
PREIZK.				
TEHNOL.	TEHNOL.		STARASK.	ŠT.SK.
NAZIV			Št. strani <b>FALZ-W.15 VKE</b> Str.	
Prezračevalni dimnik + EPDM				

Kreirano: 07.06.2026 12:31:45

Tehnične spremembe pridržane