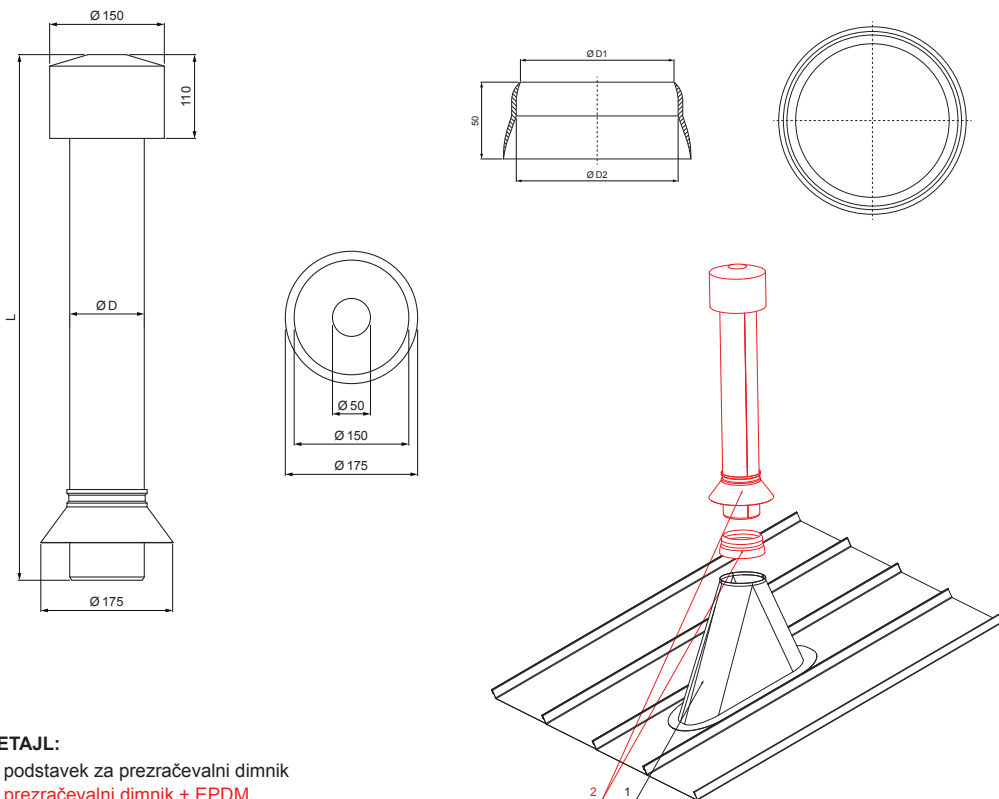


TEHNIČNI LIST

PREZRAČEVALNI DIMNIK + EPDM

FALZ-W.15 VKE



DETAJL:

1. podstavek za prezračevalni dimnik
2. prezračevalni dimnik + EPDM



SSM Aluminij barvni W.15 – Siva mišje W.15 – RAL 7005

Dimenzije – Prezračevalni dimnik [mm]	
Nominalna velikost	Ø D
110	110
125	125

Dimenzije – EPDM [mm]		
Nominalna velikost	Ø D 1	Ø D 2
110	110	100
125	125	115

INDEKS		DATUM		PODPIS			
SPREMEMBA							
OZN. MAT.		R.O.	MASA kg	MER.			
DIM.-POLIZD.							
POM. OPR.			STN	RAZVRS.ŠT.			
SEST.	Ing. Kluska M.		OP.	ŠT.POZICIJE			
PREIZK.							
TEHNOL.	TEHNOL.		STARASK.	ŠT.SK.			
NAZIV	Prezračevalni dimnik + EPDM		Št. strani	FALZ-W.15 VKE	Str.		

Kreirano: 07.06.2026 13:05:29

Tehnične spremembe pridržane