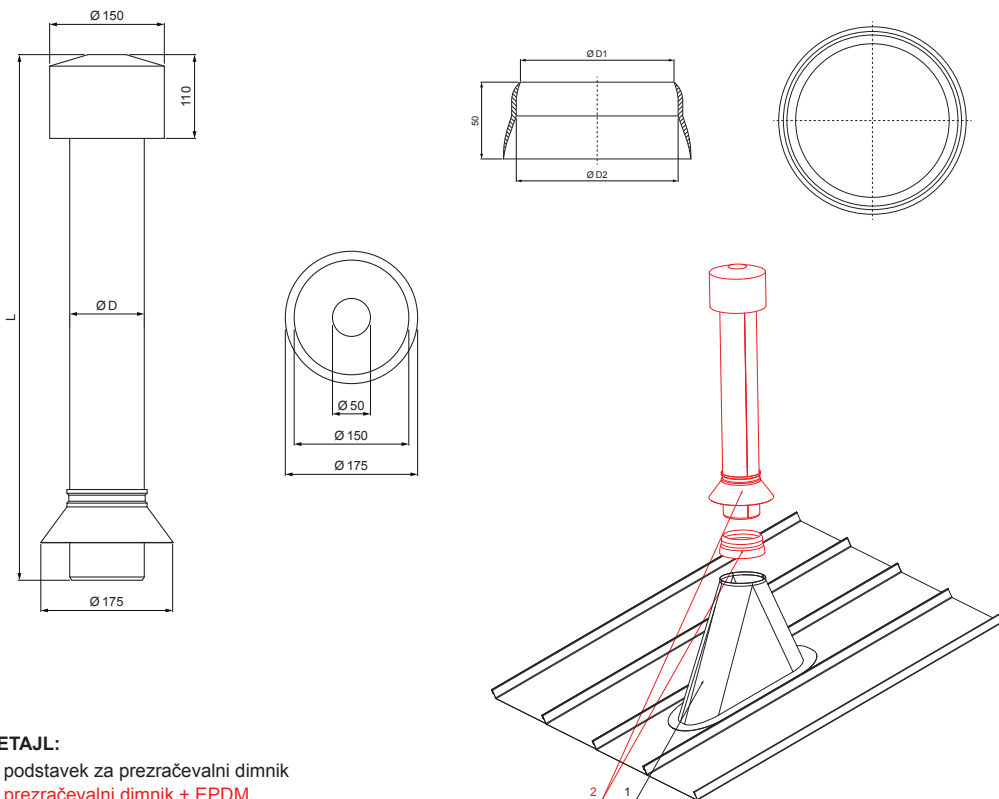


TEHNIČNI LIST

# PREZRAČEVALNI DIMNIK + EPDM

# FALZ-W.15 VKE







- DETAJL:**  
 1. podstavek za prezračevalni dimnik  
 2. prezračevalni dimnik + EPDM

**ZHM** Aluminij barvni W.15 – Anodic W.15 – RAL 7013

Dimenzije – Prezračevalni dimnik [mm]	
Nominalna velikost	Ø D
110	110
125	125

Dimenzije – EPDM [mm]		
Nominalna velikost	Ø D 1	Ø D 2
110	110	100
125	125	115

INDEKS SPREMEMBA	DATUM	PODPIS	  				
	OZN. MAT.	R.O.		MASA kg	MER.		
DIM.-POLIZD.		STN		RAZVRS.ŠT.			
POM. OPR.		OP.		ŠT.POZICIJE			
SEST. Ing. Kluska M.		STARASK.		ŠT.SK.			
PREIZK.		STARASK.		ŠT.SK.			
TEHNOL.		STARASK.		ŠT.SK.			
NAZIV		Prezračevalni dimnik + EPDM		Št. strani	FALZ-W.15 VKE	Str.	

Kreirano: 06.06.2026 23:05:21

Tehnične spremembe pridržane