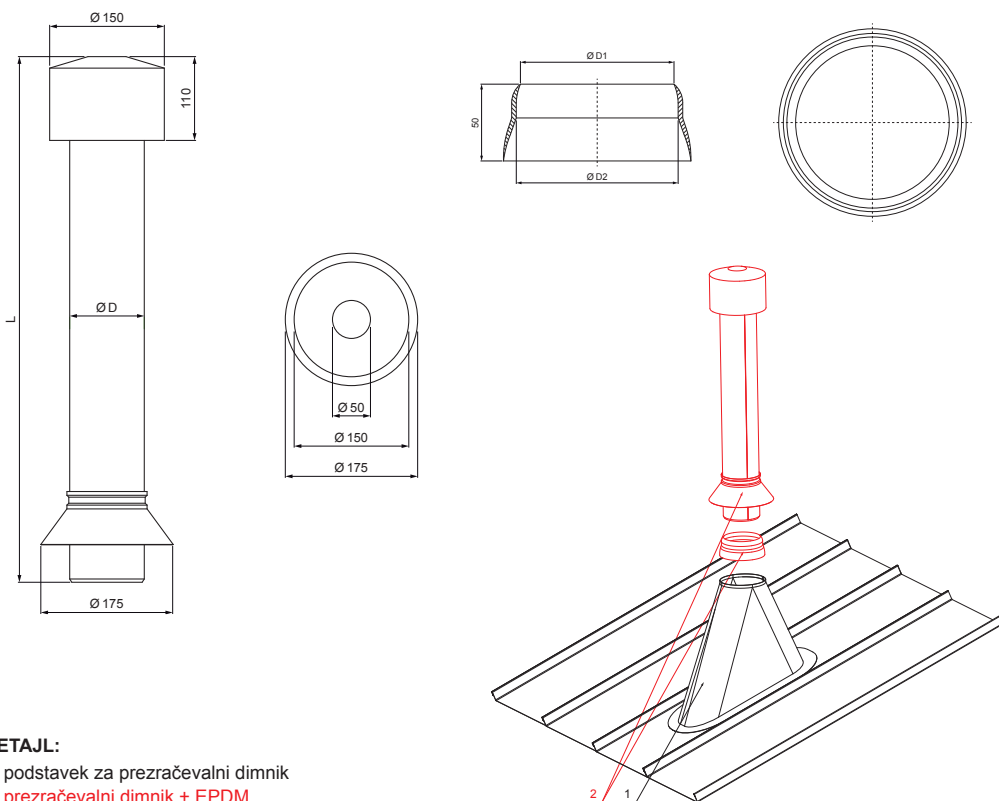


TEHNIČNI LIST

PREZRAČEVALNI DIMNIK + EPDM

FALZ-W.15 VKE



DETAJL:




1. podstavek za prezračevalni dimnik
2. prezračevalni dimnik + EPDM



BHM Aluminij barvni W.15 – Srebrna W.15 – RAL 9006

| Dimenzije – Prezračevalni dimnik [mm] | |
|---------------------------------------|-----|
| Nominalna velikost | Ø D |
| 110 | 110 |
| 125 | 125 |

| Dimenzije – EPDM [mm] | | |
|-----------------------|-------|-------|
| Nominalna velikost | Ø D 1 | Ø D 2 |
| 110 | 110 | 100 |
| 125 | 125 | 115 |

| | | | | | |
|--------------------------------------|-------|---------|---|---|---|
| INDEKS SPREMEMBA | DATUM | PODPIS |  |  |  |
| | | | | | |
| DIM.-POLIZD. | | | | | |
| POM. OPR. | | | STN RAZVRS.ŠT. | | |
| SEST. Ing. Kluska M. | | | OP. ŠT.POZICIJE | | |
| PREIZK. | | | | | |
| TEHNOL. | | TEHNOL. | STARASK. | | ŠT.SK. |
| NAZIV Prezračevalni dimnik + EPDM | | | Št. strani Falz-W.15 VKE Str. | | |

Kreirano: 21.04.2026 21:06:45

Tehnične spremembe pridržane